

# GONG S3.S5


Prandina R&D - 2012

## Structure

- > *Struttura e rosone a soffitto:*  
verniciato bianco opaco.
- > *Diffusore:*  
vetro soffiato verniciato all'interno  
o metallizzato.
- > *Structure and ceiling rose:*  
matt white painted.
- > *Diffuser:*  
blown glass painted on the inside or metalized.
- > *Estructura y florón de techo:*  
barnizado en blanco mate.
- > *Difusor:*  
Vidrio soplado barnizado  
internamente o metalizado.

## Light data

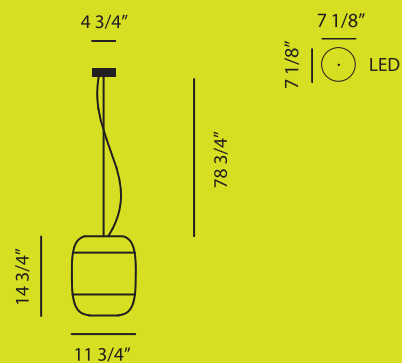


 except for LED versions

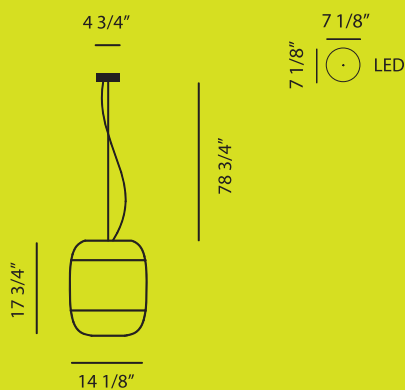
 MAX 1x150W Type A-21 E26

LED 9,6W - 3000K







## Model S3



## Model S5



## Colors

-  metallized silver
-  white / white
-  ivory / ivory
-  ivory / white
-  black / black
-  aubergine / black
-  metallized copper