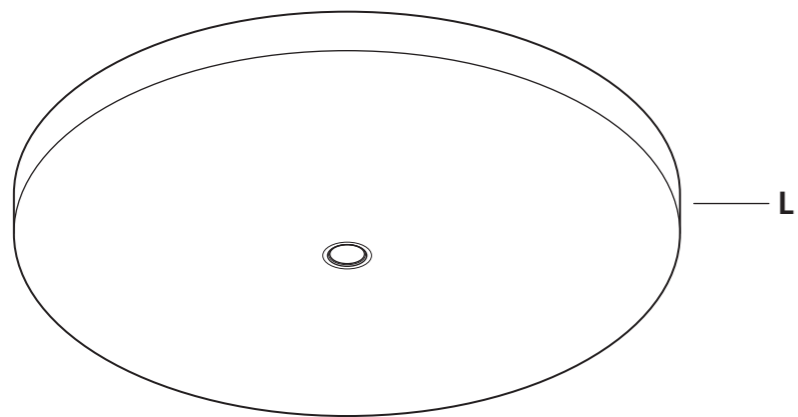
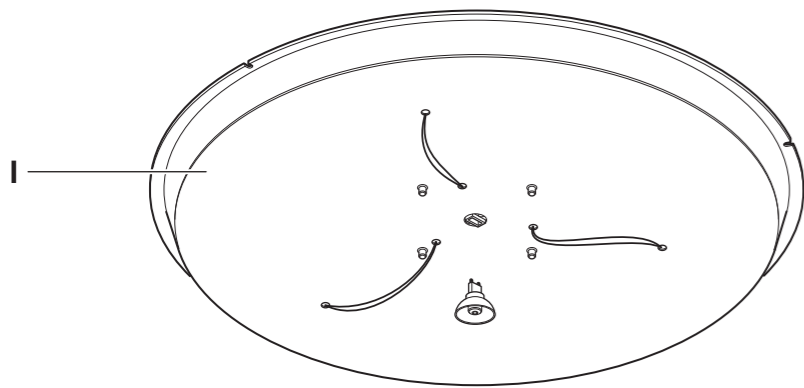
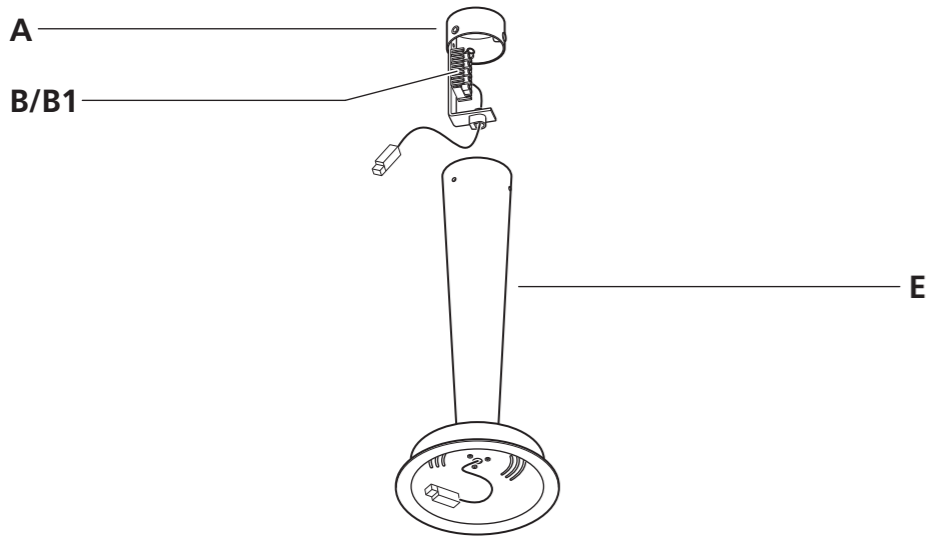


# EQUILIBRE HALO C3/C5

LUC RAMAEL, 2009



## PROCEDURE PER L'INSTALLAZIONE

Attenzione: i pezzi verniciati vanno maneggiati con la massima cura.

- 1 - Fissare a soffitto la placca di collegamento A attraverso i fori, mediante viti e tasselli idonei alla superficie di montaggio e, derivata l'utenza dal suo foro centrale, stabilire gli opportuni collegamenti elettrici sulle morsettiere precablate B e B1 come mostrato nel foglio allegato.
- 2 - Collegare i connettori C e C1 e assicurare il corpo E alla placca di collegamento A con i grani in dotazione.
- 3 - Collegare i connettori inferiori F e F1 e fissare il riflettore I al corpo E con le viti in dotazione.
- 4 - Installare la lampadina spot.
- 5 - Installare le lampadine N e gli schermi di protezione O.
- 6 - Assicurare il riflettore L al diffusore I con le viti in dotazione. Dare tensione.

**ATTENZIONE:** In caso di rottura sostituire il diffusore O, in quanto schermo di protezione per la lampadina alogena, con uno dalle caratteristiche equivalenti. Per informazioni tecniche contattare il costruttore o il suo servizio assistenza.

## INSTALLATION PROCEDURES

Please take great care on handling painted pieces.

- 1 - Fix connection plate A to the ceiling through the slotted holes, using screws and plugs suitable for the assembly surface. Derive the electrical outlet from the central hole of the connection plate A, then complete the electrical connection on the prewired terminal board B and B1 as shown on the enclosed sheet.
- 2 - Link connectors C and C1. Fasten lamp body E to connection plate A using supplied screws.
- 3 - Link lower connectors F and F1 and fix reflector I to lamp body E using supplied screws.
- 4 - Fit the halogen light bulb.
- 5 - Fit the light bulbs N and the protective screens O.
- 6 - Fasten reflector L to diffuser I with supplied screws. Switch the power on.

**ATTENTION:** in case of breakage replace the diffuser O, as it is the protection screen for the halogen lamp, with another of equivalent characteristics. For technical information, contact the manufacturer or the after-sales service.

## INSTALLIERUNGSANLEITUNG

Warnung: Sorgfältigst mit lackierten Teilen umgehen!

- 1 - Befestigen Sie die Verbindungsplatte A durch die Löcher mit für die montage geeigneten Schrauben an die Decke. Nachdem Sie das elektrische Gerät von dessen Zentralloch abgeleitet haben, führen Sie die erforderlichen elektrischen Anschlüsse an die vorverkabelten Armaturen B und B1 gemäß dem beiliegenden Zettel durch.
- 2 - Verbinder C und C1 anschließen. Kegel E an Verbindungsplatte A beigefügter Schrauben befestigen.
- 3 - Verbinder F und F1 anschließen. Lichtschirm I an Kegel E mit beigefügten Schrauben befestigen.
- 4 - Halogen Glühbirne anbringen.
- 5 - Die Glühbirnen N und den Schutzschirme O anbringen.
- 6 - Lichtschirm L und Lichtdiffuser I mittels beigefügter Schrauben befestigen (siehe Fig. 6). Ans Netz anschließen.

**ACHTUNG:** Bei Bruch den Lampenschirm O mit einem anderen austauschen, der dieselben Merkmale aufweist, da er als Schutzschirm für die Halogenlampe dient. Bei technischen Fragen wenden Sie sich bitte an den Hersteller oder an dessen Kundendienst.

## PROCÉDURES POUR L'INSTALLATION

Attention: Les pièces peintes doivent être maniées avec la plus grande précaution.

- 1 - Fixez au plafond la plaque de branchement A à travers les trous, au moyen de vis et chevilles appropriés à la surface de montage et, une fois le point électrique dérivé de son trou central, il faut établir les branchements électriques opportuns sur les plaques à bornes précablées B et B1 selon les indications de la feuille jointe.
- 2 - Branchez les deux connecteurs C et C1 et fixez le cône E à la plaque de branchement A avec les vis fournies.
- 3 - Branchez les deux connecteurs F et F1 et fixez le réflecteur I à le cône E avec le vis fournies.
- 4 - Installez l'ampoule halogène.
- 5 - Installez les ampoules N et l'écran de protection O.
- 6 - Fixez le réflecteur L au diffuseur I avec les vis fournies selon la fig. 6. Branchez la courant.

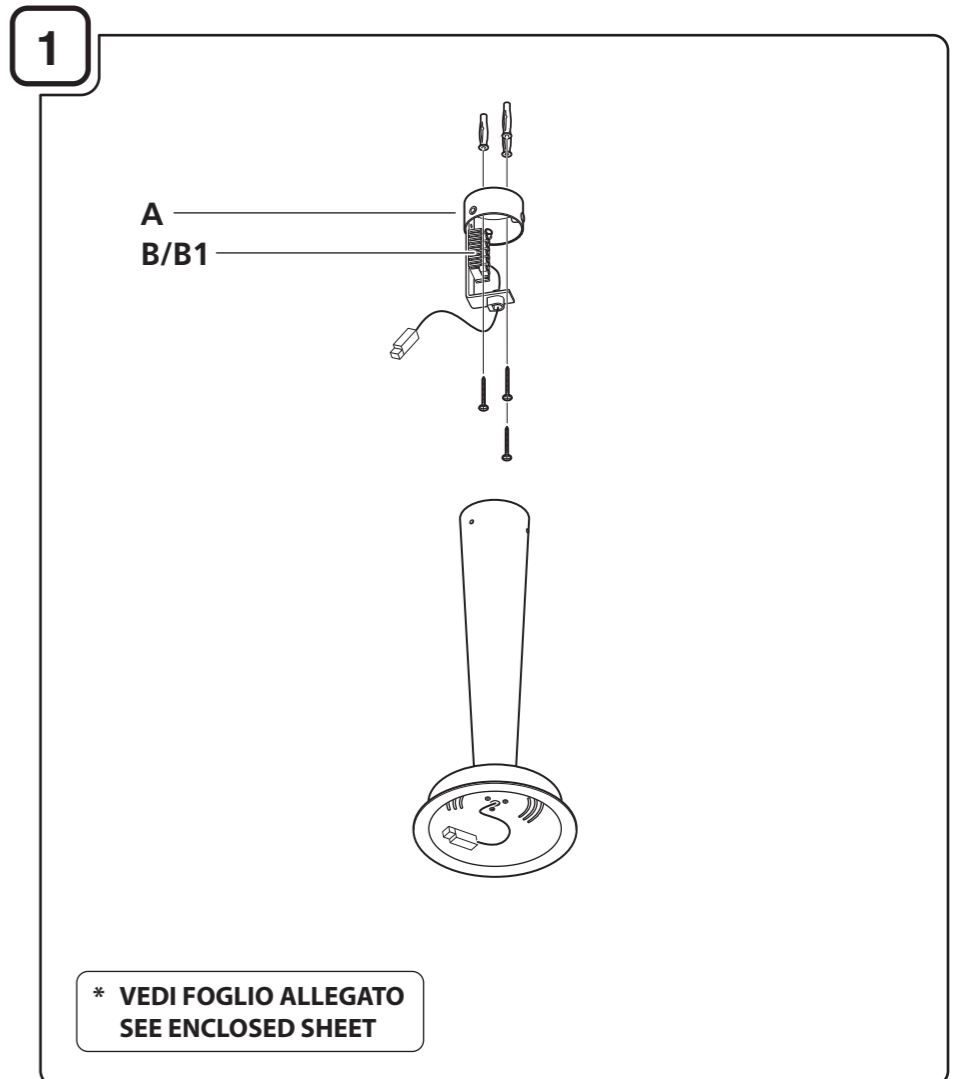
**ATTENTION:** En cas de rupture, remplacer le diffuseur O, car il s'agit d'un écran de protection pour l'ampoule halogène, avec un autre qui possède des caractéristiques égales. Pour toutes informations techniques, contacter le constructeur ou son service d'assistance.

## PROCEDIMIENTOS PARA LA INSTALACIÓN

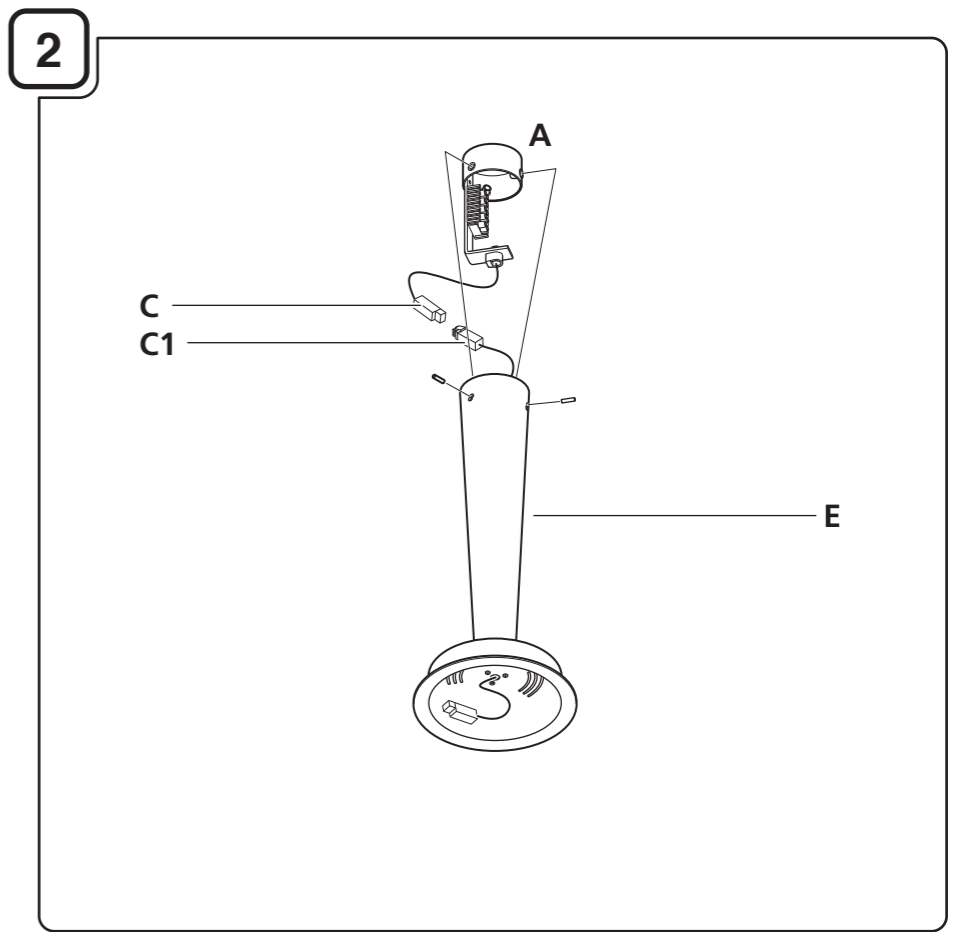
Atención: las piezas barnizadas se tienen que manejar con sumo cuidado.

- 1 - Fijar en el techo la placa de conexión A a través de los agujeros, mediante tornillos y tacos idóneos a la superficie de montaje y, una vez derivado el cableado eléctrico de su agujero central, establecer las conexiones eléctricas oportunas sobre los tableros de bornes precableados B y B1 según se explica en el papel adjunto.
- 2 - Conectar los dos conectores C y C1 y asegurar el cono E a la placa de conexión A mediante los tornillos en dotación.
- 3 - Conectar los dos conectores F y F1 y asegurar el reflector I a el cono E mediante los tornillos en dotación.
- 4 - Instalar la bombilla halógena.
- 5 - Instalar las bombillas N y la pantalla de protección O.
- 6 - Fijar el reflector I a el difusor L mediante los tornillos en dotación como en fig. 6 y dar tensión.

**ATENCIÓN:** En caso de ruptura sustituir el difusor O, puesto que es la pantalla de protección para la bombilla halógena, por uno de características equivalentes. Para informaciones técnicas, ponerse en contacto con el fabricante o con su servicio de asistencia.



\* VEDI FOGLIO ALLEGATO  
SEE ENCLOSED SHEET



**CE** I NOSTRI APPARECCHI ILLUMINANTI SONO RISPONDENTI AI REQUISITI PREVISTI DALLE DIRETTIVE COMUNITARIE EUROPEE 2006/95/CEE, 89/336/CEE, 93/68/CEE E SONO CONTRASSEGNA TI CON IL SIMBOLO CE. QUESTA LAMPADA DA SOFFITTO E' COSTRUITA IN CONFORMITA' ALLE NORME: EN 60598-2-1 (CEI 34-23) / EN 60598-1 (CEI 34-21).

OUR LIGHTNING FIXTURES MEET 2006/95/EEC, 89/336/EEC, 93/68/EEC REQUIREMENTS AND ARE CE SYMBOL MARKED. THIS CEILING LUMINAIRE IS MANUFACTURED ACCORDING TO: EN 60598-2-1 (CEI 34-23) / EN 60598-1 (CEI 34-21)

MAX 3x150W HDG R7s

1x40W HMGS/UB G9

250V / 50-60Hz

IP20



**ATTENZIONE! PRIMA DI EFFETTUARE QUALUNQUE OPERAZIONE SULL'APPARECCHIO, LEGGERE ATTENTAMENTE LE PRESENTI ISTRUZIONI E DISINSERIRE LA TENSIONE DI RETE.**

- PRANDINA SRL GARANTISCE L'APPARECCHIO SOLO NELL'ADEGUATO RISPETTO DELLE PRESENTI ISTRUZIONI, CHE DEVONO ESSERE CONSERVATE CON CURA PER EVENTUALI INTERVENTI FUTURI. SI CONSIGLIA L'INSTALLAZIONE DA PARTE DI PERSONALE QUALIFICATO.
- L'APPARECCHIO NON DEVE ESSERE MODIFICATO. QUALSIASI MODIFICA NE INVALIDA LE CONFORMITÀ DI SICUREZZA E PUÒ RENDERLO PERICOLOSO. PRANDINA SRL DECLINA OGNI RESPONSABILITÀ SU PROPRI PRODOTTI MODIFICATI.
- LA SOSTITUZIONE DELLE SORGENTI LUMINOSE DEVE ESSERE FATTA CON UNA DELLO STESSO TIPO E DELLA POTENZA MASSIMA INDICATI NELLE PRESENTI ISTRUZIONI. PER LA PULIZIA DELL'APPARECCHIO USARE ESCLUSIVAMENTE UN PANNO SOFFICE E ASCIUTTO. NON USARE SOLVENTI A BASE ALCOLICA O DETERGENTI ABRASIVI AL FINE DI EVITARE DANNEGGIAMENTI ALLE FINITURE.
- PER EVENTUALI SOSTITUZIONI DI PARTI E RICAMBI FARE RIFERIMENTO ALL'ETICHETTA CHE INDICA IL LOTTO DI PRODUZIONE DELL'APPARECCHIO. PRANDINA SRL PROCEDERÀ ALLA RIPARAZIONE O SOSTITUZIONE DEI PROPRI ARTICOLI SOLO DOPO AVERE ACCERTATO LA NATURA DEL DIFETTO.
- NEGLI APPARECCHI CHE IMPIEGANO DIFFUSORI IN VETRO DI FATTURA ARTIGIANALE, SI POSSONO RISCOPRIRE LIEVI DIFFERENZE FORMALI E CROMATICHE TRA GLI ESEMPLARI. TALI DIFFERENZE NON SONO DA CONSIDERARSI UN DIFETTO BENSÌ L'ATTESTAZIONE CHE IL MATERIALE IMPIEGATO È VETRO ARTIGIANALE AUTENTICO.



**WARNING! BEFORE OPERATING ON THE FIXTURE, READ THESE INSTRUCTIONS AND MAKE SURE THAT THE ELECTRICAL DEVICE IS SWITCHED OFF.**

- PRANDINA SRL COMPANY GUARANTEES THE FIXTURE ONLY IF YOU FOLLOW APPROPRIATELY THESE MOUNTING INSTRUCTIONS, WHICH MUST BE WELL KEPT FOR POSSIBLE FUTURE CARES. WE SUGGEST THE INSTALLATION OF THE FIXTURE BY SKILLED PERSONNEL.
- THE FIXTURE MUST NOT BE MODIFIED. EACH CHANGING CANCELS THE SECURITY APPROVAL AND CAN MAKE THE FIXTURE DANGEROUS. PRANDINA SRL COMPANY DECLINES EACH RESPONSIBILITY FOR MODIFIED PRODUCTS.
- REPLACEMENT BULBS MUST BE OF THE SAME TYPE AND WATTAGE AS SPECIFIED IN THESE INSTRUCTIONS. TO CLEAN THE FIXTURE USE A SOFT AND DRY CLOTH. DO NOT USE ANY ALCOHOLIC SOLVENT OR ABRASIVE DETERGENT, AS THESE COULD DAMAGE THE FINISHING.
- FOR EVENTUAL REPLACEMENTS OF SPARE PARTS, REFER TO THE LABEL GIVING THE DATE OF PRODUCTION.
- IT IS IMPORTANT TO NOTE THAT SOME PIECES CAN VARY IN SHAPE AND COLOUR FROM ONE TO THE OTHER, AS THEY ARE HAND BLOWN GLASS. THOSE DIFFERENCES ARE NOT IMPERFECTIONS; RATHER THY GUARANTEE THAT THE GLASS IS HANDCRAFTED.



**ACHTUNG! VOR JEDER OPERATION AN DER LEUCHTE, LESEN SIE ZUERST DIESE ANWEISUNGEN UND DIE STROMEINSPEISUNG HAARAUZIEHEN.**

- DIE FA. PRANDINA SRL GARANTIERT FÜR DIE LEUCHTEN NUR BEI BEACHTUNG DIESER MONTAGEANLEITUNG, DIE AUFBEWAHRT WERDEN SOLLTE. ES WIRD AMPFOHLEN, DIE LEUCHTE NUR VORN PERSONEN MIT DEN NÖTIGEN FACHKENNTNISSEN MONTIEREN ZU LASSEN.
- DIE LEUCHTE DARF NICHT ANDERWEITIG ALS IN DER BESCHRIEBEN ALS IN DER BESCHRIEBEN ART MODIFIZIERT WERDEN. BEI JEDER ANDEREN VERÄNDERUNG VERLIERT DIE GARANTIE IHRE GÜLTIGKEIT, DAS PRODUKT KANN DANN EIN GEFAHREN-POTENTIAL DARSTELLEN.
- DIE GLÜHBIRNE DARF NUR GEGEN EINE GLEICHEN TYPUS UND GLEICHEN STARKE AUSGEWECHSELT WERDEN. ZUR REINIGUNG DES GERÄTS AUSSCHLIEßLICH EIN WEICHES UND TROCKENES TUCH VERWENDEN. KEINERLEI LOSEMITTEL AUF ALKOHOLBASIS ODER ABRASIVE REINIGUNGSMITTEL VERWENDEN, UM BESCHÄDIGUNGEN AN DER FEINBEARBEITUNG ZU VERMEIDEN.
- FÜR EVENTUELLES AUSWECHSELN VON TEILEN BZW. ERSATZTEILEN BEZIEHEN SIE SICH BITTE AUF DIE ETIKETTE DIE DAS HERSTELLUNGSDATUM ENTHÄLT. DIE FA. PRANDINA SRL LEISTET GRUNDSÄTZLICH ERST EINER GRÜNDLICHEN ÜBERPRÜFUNG DER ERSATZES.
- ES IST WICHTIG ZU MERKEN DAß EINIGE EINZELSTÜCKE KÖNNEN VARIIEREN IN FORM UND FARBE. DA ES SICH HIER UM MIT DER HAND GEBLASENES GLAS HANDELT SIND DIESE UNTERSCHIEDE NICHT IMPERFEKT, SONDERN IST GERADE DAS BEWEIS DASS DAS GLAS MIT DER HANDMÜBIG PRODUZIERT IST.



**ATTENTION! AVANT DE EFFETUER TOUTE OPÉRATION SUR L'APPAREIL, LISEZ AVEC ATTENTION LES PRÉSENTES ET ASSUREZ VOUS D'AVOIR DÉBRANCHÉ L'ALIMENTATION ÉLECTRIQUE.**

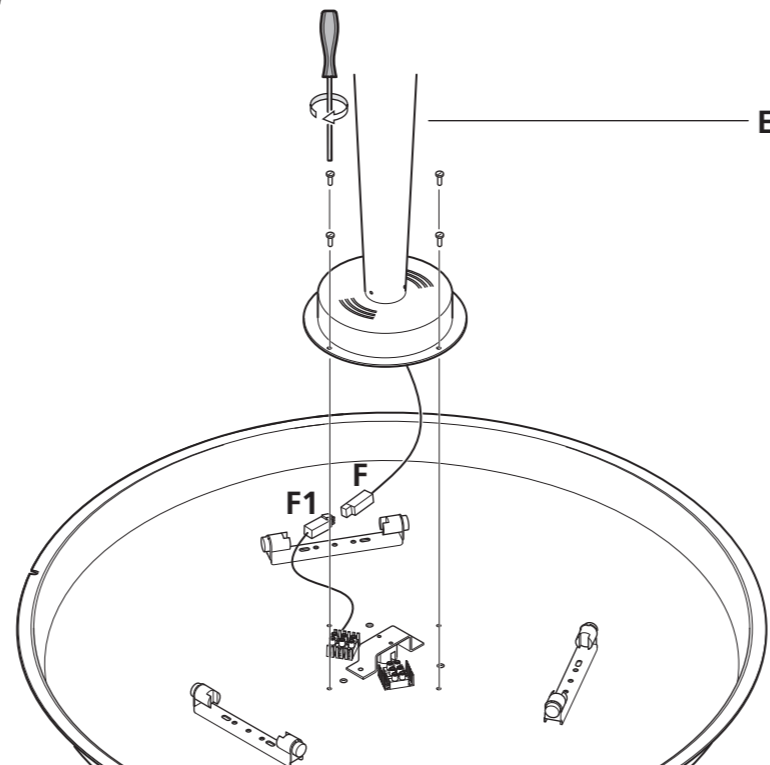
- PRANDINA SRL GARANTIT L'APPAREIL SEULEMENT SI SON USAGE EST RÉALISÉ EN CONFORMITÉ AVEC LES PRÉSENTES INSTRUCTIONS, QUI SERONT CONSERVÉES. IL EST CONSEILLE QUE L'INSTALLATION DE L'APPAREIL SOIT RÉALISÉE PAR UN PROFESSIONNEL.
- L'APPAREIL NE DOIT PAS ÊTRE MODIFIÉ. TOUT MODIFICATION ANNULE LES APPROBATIONS NORMATIVES ET PEUT RENDRE L'APPAREIL DANGEREUX. PRANDINA SRL DÉCLINE TOUTE RESPONSABILITÉ EN CAS DE MODIFICATION DES PRODUITS.
- TOUT CHANGEMENT D'AMPOULE RESPECTERA LE TYPE ET LA PUISSANCE INDICUES DANS LE DESCRIPTIF TECHNIQUE. POUR LE NETTOYAGE DE L'APPAREIL, UTILISER EXCLUSIVEMENT UN CHIFFON DOUX ET SEC. N'UTILISER AUCUN SOLVANT A BASE D'ALCOOL OU DE DETERGENT ABRASIF AFIN D'ÉVITER L'ENDOMMAGEMENT DES FINITIONS.
- POUR D'ÉVENTUELS REMPLACEMENT DE PIÈCES DE RECHANGE REFÉREZ A L'ÉTIQUETTE QUI REPORTE LA DATE DE PRODUCTION. PRANDINA SRL NE REMPLACERA AUCUN APPAREIL SANS EN AVOIR PU VÉRIFIER LE DÉFAUT.
- ON DOIT CONSIDÉRER QUE POUR CERTAINES ARTICLES, DANS LESQUELS ON A UTILISÉ VERRES DE FACTURE ARTISANALE, ON PEUT RELEVÉR DES PETITES DIFFÉRENCES FORMELLES ET CHROMATIQUES ENTRE LES EXEMPLAIRES. CETTE DIFFÉRENCES NE DOIVENT PAS ÊTRE CONSIDÉRÉES UN DÉFAUT, MAIS L'ATTESTATION QUE LE MATÉRIEL UTILISÉ C'EST VERRE ARTISANALE AUTHENTIQUE.



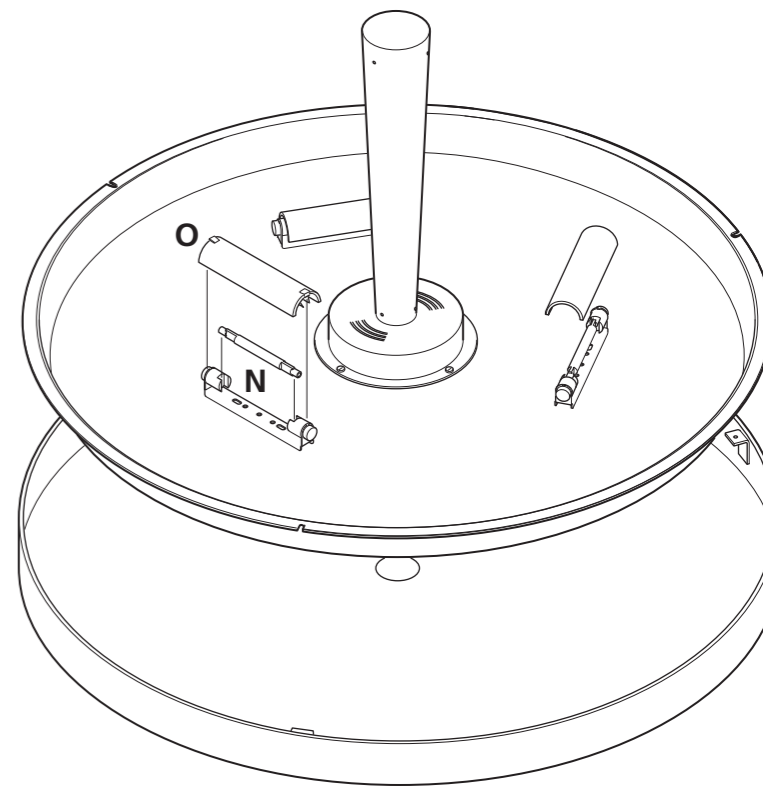
**ATENCIÓN! ANTES DE INICIAR CUALQUIER OPERACIÓN SOBRE EL APARATO, ASEGURARSE DE HABER DESCONECTADO LA TENSION ELÉCTRICA.**

- PRANDINA SRL GARANTIZA EL APARATO SOLO CUANDO SE LE DA UN USO ADECUADO A LAS INSTRUCCIONES ADJUNTAS, QUE DEBEN SER CONSERVADAS CONVENIENTEMENTE. SE ACONSEJA LA INSTALACIÓN DEL APARATO POR PARTE DE PERSONAL CUALIFICADO.
- EL PRODUCTO NO DEBE SER MODIFICADO. LA INTRODUCCIÓN DE CUALQUIER MODIFICACIÓN, ANULARIA LAS PRUEBAS DE SUGURIDAD REALIZADAS Y PODRÍA CONVERTIRLO EN UN OBJETO PELIGROSO. PRANDINA SRL DECLINA TODA RESPONSABILIDAD SOBRE LOS PRODUCTOS MODIFICADOS.
- LA EVENTUAL SUSTITUCIÓN DE LA BOMBILLA DEBE EFECTUARSE CON UNA DEL MISMO TIPO Y POTENCIA MÁXIMA INDICADA EN LAS INSTRUCCIONES. PARA LA LIMPIEZA DEL APARATO, USAR EXCLUSIVAMENTE UN PAÑO SUAVE Y SECO. NO USAR NINGÚN SOLVENTE A BASE DE ALCOHOLES O DETERGENTE ABRASIVO CON EL FIN DE NO DAÑAR LOS ACABADOS.
- PARA EVENTUALES SUSTITUCIONES DE PIEZAS O RECAMBIOS DEBEN HACER REFERENCIA A LA ETIQUETA DONDE SE ESPECIFICA LA FECHA DE PRODUCCIÓN. PRANDINA SRL NON PROCEDERÁ A LA REPARACIÓN O SUSTITUCIÓN DE ARTICULOS SIN HAVER VERIFICADO LA NATURALEZA DEL DEFECTO.
- SE DEBE DE CUALQUIER FORMA CONSIDERAR QUE EN ALGUNOS ARTÍCULOS, EN LOS QUE SON EMPLEADOS DIFUSORES EN VIDRIO DE MANUFACTURA ARTESANAL, SE PUEDEN ENCONTRAR LEVES DIFERENCIAS FORMALS Y CROMÁTICAS ENTRE LOS EJEMPLARES. DICHAS DIFERENCIAS NO SE DEBEN CONSIDERAR UN DEFECTO, SINO LA TESTIFICACIÓN QUE EL MATERIAL EMPLEADO ES CIERTAMENTE VIDRIO.

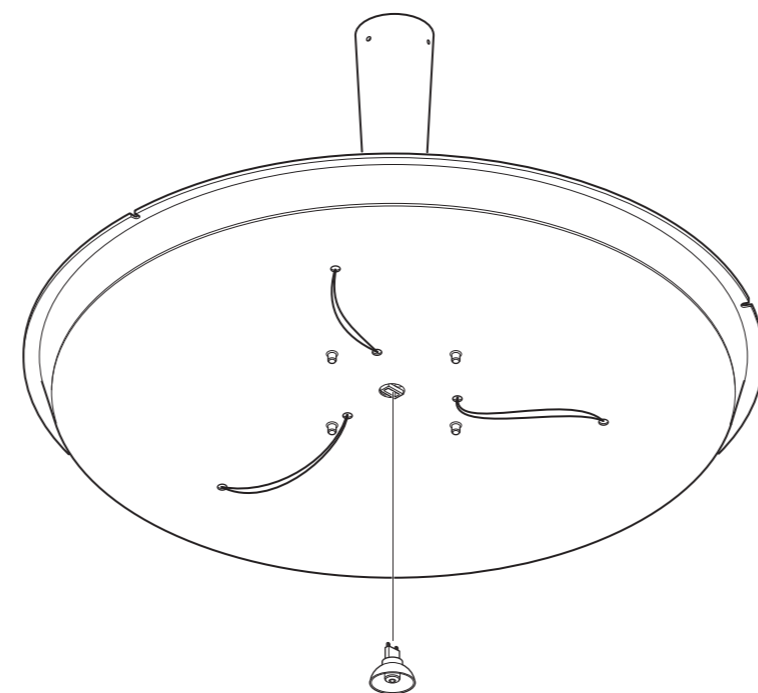
3



5



4



6

