

### Structure

- > **Rosone a soffitto:**  
verniciato bianco opaco.
- > **Struttura:**  
lastra in polipropilene opalino.
- > **Diffusore:**  
involucro sfoderabile e lavabile in microfibra poliestere bianco.
- > **Reattore:**  
elettronico, dimmerabile a richiesta (ECO 33S).  
Versione LED, dimmerabile a richiesta.
- > **Ceiling rose:**  
matt white painted.
- > **Structure:**  
opal polypropylene slab
- > **Diffuser:**  
white polyester micro-fibre fabric, removable and washable.
- > **Ballast:**  
electronic, dimmable on request (ECO 33S).  
LED version, dimmable on request.
- > **Deckenrosette:**  
matt weiß lackiert.
- > **Struktur:**  
weiß gebogen Polypropylenplatte.
- > **Diffusor:**  
Polyester Mikrofasergerewebe weiß, abnehmbar und waschbar.
- > **Vorschaltgerät:**  
elektronisch, dimmbar auf Wunsch (ECO 33S).  
Version LED, dimmbar auf Wunsch.
- > **Rosette:**  
verni blanc mat.
- > **Structure:**  
armature en polypropylène opale.
- > **Diffuseur:**  
hausse déhoussable et lavable in microfibre polyester blanc.
- > **Ballast:**  
électronique, réglable sur demande (ECO 33S).  
Version LED, réglable sur demande.
- > **Florón de techo:**  
barnizado blanco mate.
- > **Estructura:**  
lastra en polipropileno opalino.
- > **Difusor:**  
envoltorio extraíble y lavable en microfibra poléster blanco.
- > **Reactór:**  
Bobina de rección con dimmer opcional (ECO 33S).  
Version LED, regulable a petición.

### Light data



33S / 1x55W FSDH 2G11

34S / 1x55/80W FSDH 2G11

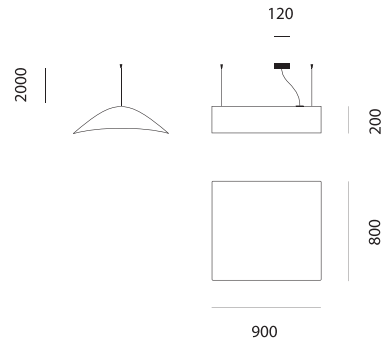
34S6 / 2x55W FSDH 2G11

LED 33S / 31,5W – 3000K (4320lm)

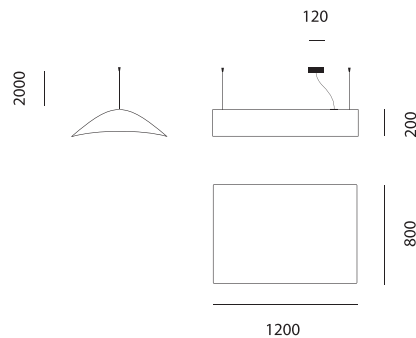
LED 34S / 31,5W – 3000K (4320lm)

LED 34S6 / 57,9W – 3000K (7920lm)

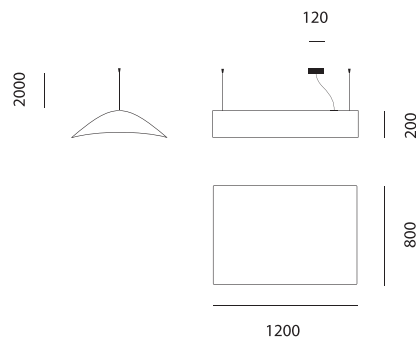
### Model 33S



### Model 34S



### Model 34S6



### Colors

