

INSTALLATION PROCEDURES

- 1 - Turn of the mains power supply before beginning installation. After separating the connection plate **A** from the ceiling rose **B**, fix it to the ceiling box **O** through the slotted holes after connecting the ground wire \oplus and deriving other cables through his central hole as shown in pict.1.
- 2 - Proceed with suspending the glass diffuser **C**, inserting the suspension cord **E** in the knurled sleeve in the central hole of the rose **B** and in the terminal suspension **F**, tightening the metal fastening grub screws **G** by means of the Allen key supplied, once the required height has been obtained, cut off the excess part of the cord.
- 3 - Insert the feed wire **H** in the side hole of the rose **B** and in the cable-clamp **L**, tightening it, then complete the electrical connections as shown in pict.3. Insert then again the cables on the central hole of the connection plate **A**. After reconnecting the ground wire \oplus to the connection plate **A** cover it with the rose **B** tightening the knurled ring nut **E**. Fit the bulb.
- 4 - Fit the Pyrex filter **M** tightening it to the lamp body. Switch the power on.

If the external cord of this appliance is damaged, it must be replaced by the Manufacturer or the Manufacturer's assistance service, or by equivalent qualified personnel, in order to prevent possible hazardous situations.

PROCÉDURES POUR L'INSTALLATION

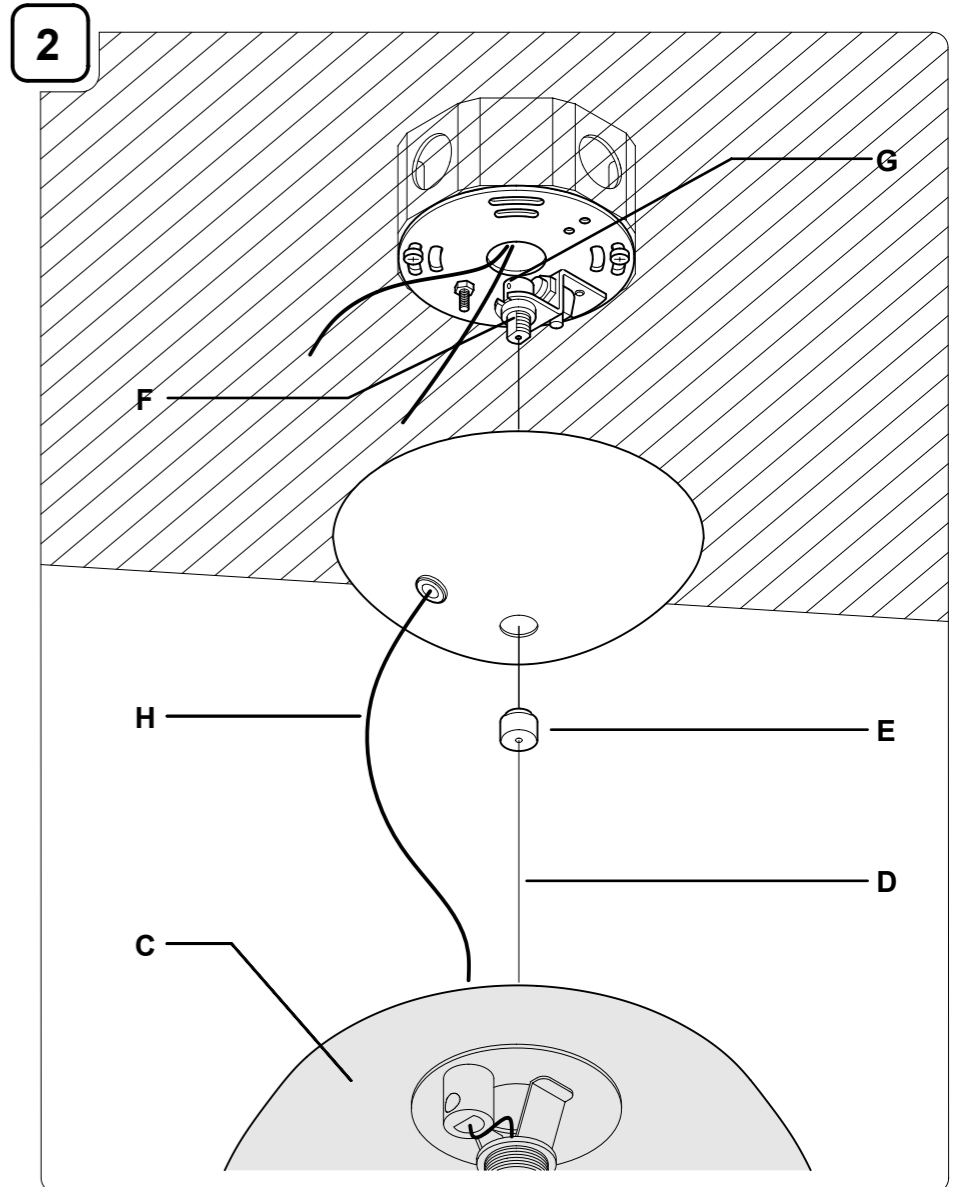
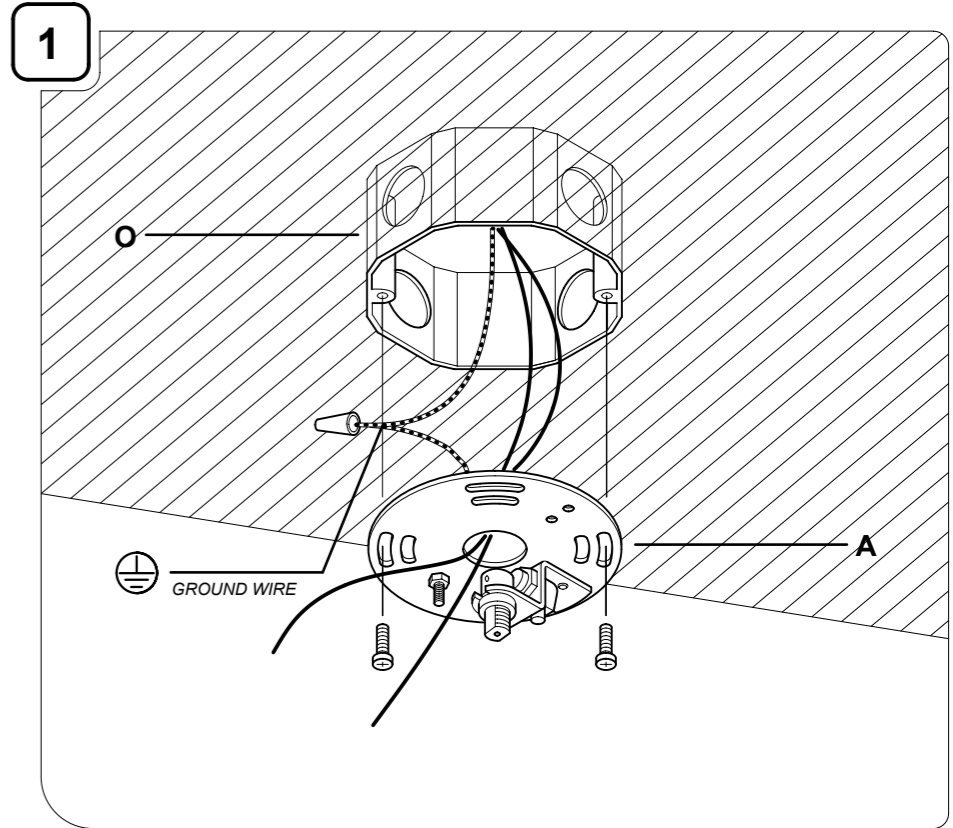
- 1 - Couper la tension de réseau avant de procéder à l'installation. Séparer la rosette **B** de la plaque de branchement **A**. Fixer-là à la boîte **O** à travers de trous en boutonnière, après avoir branché le fil de terre \oplus et avoir dérivé les restants câbles de son trou centrale.
- 2 - Procédez à la suspension du diffuseur en verre **C** en insérant le câble de suspension **D** dans la douille moletée **E** / dans le trou central de la rosace **D** et dans l'extrémité de suspension **F**, en serrant les métalliques de tenue **G**, au moyen de la clef fournie une fois la hauteur établie atteinte et coupez la partie de cordelette en excès.
- 3 - Enfilez le fil électrique **H** dans le trou latéral de la rosace **B** dans le trou latéral de la rosace **L** en le serrant. Complétez ensuite les branchements électriques selon fig.3 reinsérant ensuite les câbles dans le trou centrale de la plaque de branchement **A**. Après avoir rebranché le câble de la terre \oplus à la plaque de branchement **A**, fixez la rosace **B** en vissant la douille moletée **E**. Installez l'ampoule.
- 4 - Vissez le cylindre de protection **M** an corps de la lamps sans forcer. Switch the power on.

Afin d'éviter des situations dangereuses, si el câble flexible externe de cet appareil est abîmé, il doit être remplacé par le constructeur ou par son service d'assistance ou bien par un personnel qualifié équivalent.

PROCEDURE PER L'INSTALLAZIONE

- 1 - Togliere la tensione di rete prima di procedere all'installazione. Separare la placca di collegamento **A** dal rosone **B** e fissarla alla scatola da incasso **O** attraverso i fori asolati dopo aver collegato il cavo di messa a terra \oplus e dopo aver derivato i rimanenti cavi dal suo foro centrale come mostrato in fig.1.
- 2 - Procedere alla sospensione del diffusore in vetro **C** infilando la funicella di sospensione **D** nel manicotto zigrinato **E**, nel foro centrale del rosone **B** e nel terminale di sospensione **F**, serrando i grani metallici di tenuta **G** mediante la chiave a brugola in dotazione, una volta raggiunta l'altezza stabilita e cimando la parte di funicella in eccesso.
- 3 - Infilate il cavo di alimentazione **H** nel foro laterale del rosone **B** e nel bloccacavo **L**, serrandolo. Completate quindi i collegamenti elettrici come in fig.3 reinfilandolo poi i cavi nel foro centrale della placca di collegamento **A**. Dopo aver riconnesso il cavo di terra \oplus alla placca di collegamento **A** fissate il rosone **B** avvitando il manicotto zigrinato **E**. Installate la lampadina.
- 4 - Avvitare il filtro Pyrex **M** al corpo lampada. Dare tensione.

Se il cavo flessibile esterno di questo apparecchio viene danneggiato, deve essere sostituito dal costruttore o dal suo servizio di assistenza, o da personale qualificato equivalente, al fine di evitare pericoli.





ATTENZIONE! PRIMA DI EFFETTUARE QUALUNQUE OPERAZIONE SULL'APPARECCHIO, LEGGERE ATTENTAMENTE LE PRESENTI ISTRUZIONI E DISINSERIRE LA TENSIONE DI RETE.

- PRANDINA SRL GARANTISCE L'APPARECCHIO SOLO NELL'ADEGUATO RISPETTO DELLE PRESENTI ISTRUZIONI, CHE DEVONO ESSERE CONSERVATE CON CURA PER EVENTUALI INTERVENTI FUTURI.
- L'APPARECCHIO NON DEVE ESSERE MODIFICATO. QUALSIASI MODIFICA NE INVALIDA LE CONFORMITÀ DI SICUREZZA E PUÒ RENDERLO PERICOLOSO. PRANDINA SRL DECLINA OGNI RESPONSABILITÀ SU PROPRI PRODOTTI MODIFICATI.
- LA SOSTITUZIONE DELLE SORGENTI LUMINOSE DEVE ESSERE FATTA CON UNA DELLO STESSO TIPO E DELLA POTENZA MASSIMA INDICATI NELLE PRESENTI ISTRUZIONI.
- PER EVENTUALI SOSTITUZIONI DI PARTI E RICAMBI FARE RIFERIMENTO ALL'ETICHETTA CHE INDICA IL LOTTO DI PRODUZIONE DELL'APPARECCHIO. PRANDINA SRL PROCEDERÀ ALLA RIPARAZIONE O SOSTITUZIONE DEI PROPRI ARTICOLI SOLO DOPO AVERE ACCERTATO LA NATURA DEL DIFETTO.
- NEGLI APPARECCHI CHE IMPIEGANO DIFFUSORI IN VETRO DI FATTURA ARTIGIANALE, SI POSSONO RISCOTRARE LIEVI DIFFERENZE FORMALI E CROMATICHE TRA GLI ESEMPLARI. TALI DIFFERENZE NON SONO DA CONSIDERARSI UN DIFETTO BENSÌ L'ATTESTAZIONE CHE IL MATERIALE IMPIEGATO È VETRO ARTIGIANALE AUTENTICO.
- PER LA PULIZIA DELLE PARTI VERNICIATE LUCIDE USARE IL PANNO FORNITO, ASCIUTTO. NON USARE SOLVENTI A BASE ALCOLICA O DETERGENTI ABRASIVI AL FINE DI EVITARE DANNEGGIAMENTI ALLE FINITURE. IL PANNO PUÒ ESSERE LAVATO E RIUTILIZZATO PIÙ VOLTE



WARNING! BEFORE OPERATING ON THE FIXTURE, READ THESE INSTRUCTIONS AND MAKE SURE THAT THE ELECTRICAL DEVICE IS SWITCHED OFF.

- PRANDINA SRL COMPANY GUARANTEES THE FIXTURE ONLY IF YOU FOLLOW APPROPRIATELY THESE MOUNTING INSTRUCTIONS, WHICH MUST BE WELL KEPT FOR POSSIBLE FUTURE CARES.
- THE FIXTURE MUST NOT BE MODIFIED. EACH CHANGING CANCELS THE SECURITY APPROVAL AND CAN MAKE THE FIXTURE DANGEROUS. PRANDINA SRL COMPANY DECLINES EACH RESPONSIBILITY FOR MODIFIED PRODUCTS.
- REPLACEMENT BULBS MUST BE OF THE SAME TYPE AND WATTAGE AS SPECIFIED IN THESE INSTRUCTIONS.
- FOR EVENTUAL REPLACEMENTS OF SPARE PARTS, REFER TO THE LABEL GIVING THE DATE OF PRODUCTION.
- IT IS IMPORANT TO NOTE THAT SOME PIECES CAN VARY IN SHAPE AND COLOUR FROM ONE TO THE OTHER, AS THEY ARE HAND BLOWN GLASS. THOSE DIFFERENCES ARE NOT IMPERFECTIONS; RATHER THY GUARANTEE THAT THE GLASS IS HANDCRAFTED.
- TO CLEAN THE GLOSSY PAINTED PARTS USE THE SUPPLIED CLOTH (DRY). DO NOT USE USE ANY ALCOHOLIC SOLVENT OR ABRASIVE DETERGENT, AS THESE COULD DAMAGE THE FINISHING. THE CLOTH CAN BE WASHED AND REUSED.



ACHTUNG! VOR JEDER OPERATION AN DER LEUCHTE, LESEN SIE ZUERST DIESE ANWEISUNGEN UND DIE STROMEINSPEISUNG HAARAUSZIEHEN.

- DIE FA. PRANDINA SRL GARANTIERT FÜR DIE LEUCHTEN NUR BEI BEACHTUNG DIESER MONTAGEANLEITUNG, DIE AUFBEWAHRT WERDEN SOLLTE.
- DIE LEUCHTE DARF NICHT ANDERWEITIG ALS IN DER BESCHRIEBEN ALS IN DER BESCHRIEBEN ART MODIFIZIERT WERDEN. BEI JEDER ANDEREN VERÄNDERUNG VERLIERT DIE GARANTIE IHRE GÜLTIGKEIT, DAS PRODUKT KANN DANN EIN GEFAHRENPOTENTIAL DARSTELLEN.
- DIE GLÜHBIRNE DARF NUR GEGEN EINE GLEICHEN TYPUS UND GLEICHENSTARKE AUSGEWECHSELT WERDEN.
- FÜR EVENTUELLES AUSWECHSELN VON TEILEN BZW. ERSATZTEILEN BEZIEHEN SIE SICH BITTE AUF DIE ETIKETTE DIE DAS HERSTELLUNGSDATUM ENTHÄLT. DIE FA. PRANDINA SRL LEISTET GRUNDSÄTZLICH ERST EINER GRÜNDLICHEN ÜBERPRÜFUNG DER ERSATZES.
- ES IST WICHTIG ZU MERKEN DAß EINIGE EINZELSTÜCKE KÖNNEN VARIIEREN IN FORM UND FARBE. DA ES SICH HIER UM MIT DER HAND GEBLASENES GLAS HANDELT SIND DIESE UNTERSCHIEDE NICHT IMPERFEKT, SONDERN IST GERADE DAS BEWEIS DASS DAS GLAS MIT DER HANDMÜßIG PRODUZIERT IST
- ZUR REINIGUNG DES GLÄNZENDEN LACKIERTEN GERÄTS AUSSCHLIEßLICH BEIGEFÜGTES TROCKENES TUCH VERWENDER. KEINERLEI LOSEMITTEL AUF ALKOHOLBASIS ODER ABRASIVE REINIGUNGSMITTEL VERWENDEN, UM BESCHÄDIGUNGEN AND DER FEINBEARBEITUNG ZU VERMEIDEN.



ATTENTION! AVANT DE EFFECTUER TOUTE OPÉRATION SUR L'APPAREIL, LISEZ AVEC ATTENTION LES PRÉSENTES ET ASSUREZ VOUS D'AVOIR DÉBRANCHÉE L'ALIMENTATION ÉLECTRIQUE.

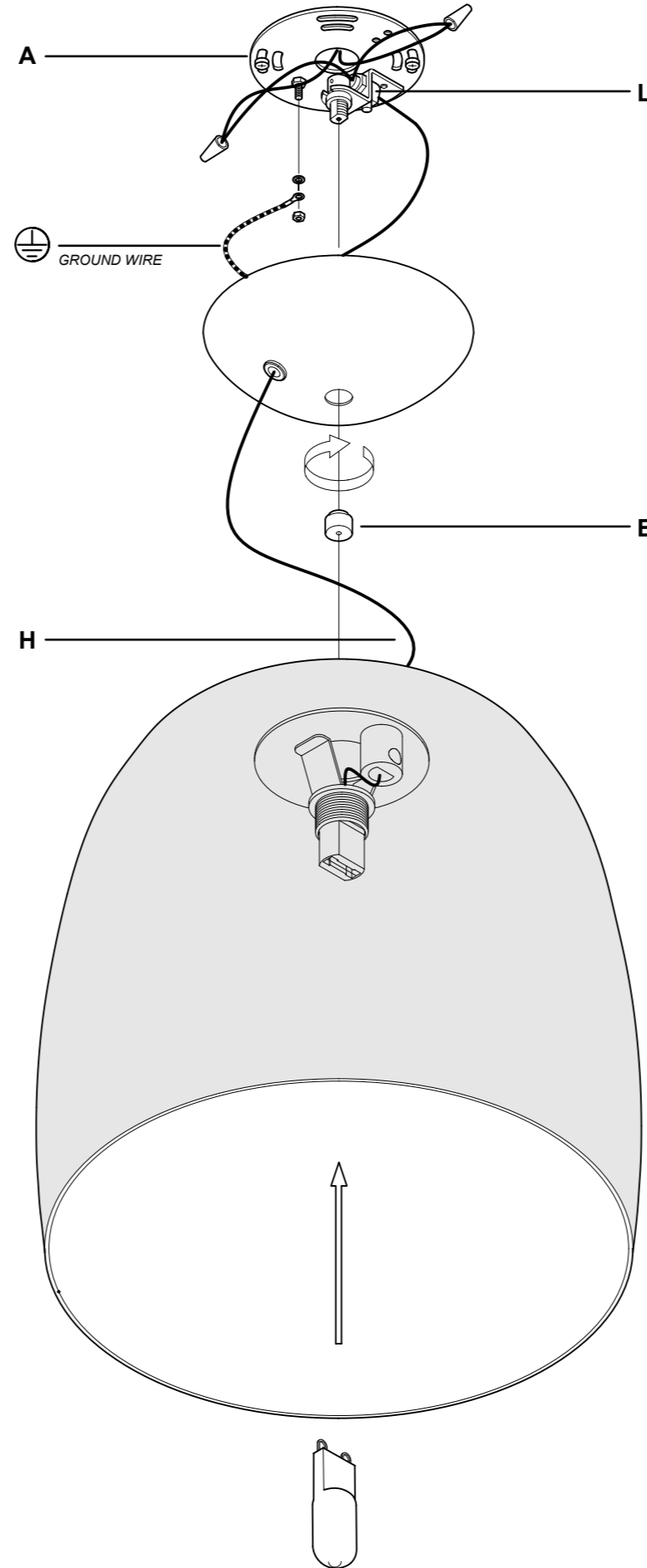
- PRANDINA SRL GARANTIT L'APPAREIL SEULEMENT SI SON USAGE EST RÉALISÉ EN CONFORMITÉ AVEC LES PRÉSENTES INSTRUCTIONS, QUI SERONT CONSERVÉES.
- L'APPAREIL NE DOIT PAS ÊTRE MODIFIÉ. TOUT MODIFICATION ANNULE LES APPROBATIONS NORMATIVES ET PEUT RENDRE L'APPAREIL DANGEREUX. PRANDINA SRL DÉCLINE TOUTE RESPONSABILITÉ EN CAS DE MODIFICATION DES PRODUITS.
- TOUT CHANGEMENT D'AMPOULE RESPECTERA LE TYPE ET LA PUISSANCE INDIQUES DANS LE DESCRIPTIFS TECHNIQUE.
- POUR D'ÉVENTUELS REMPLACEMENT DE PIÈCES DE RECHANGE REFÉREZ A L'ÉTIQUETTE QUI REPORTE LA DATE DE PRODUCTION. PRANDINA SRL NE REMPLACERA AUCUN APPAREIL SANS EN AVOIR PU VÉRIFIER LE DÉFAUT.
- ON DOIT CONSIDÉRER QUE POUR CERTAINES ARTICLES, DANS LESQUELS ON A UTILISÉ VERRES DE FACTURE ARTISANALE. ON PEUT RELEVER DES PETITES DIFFÉRENCES FORMELLES ET CHROMATIQUES ENTRE LES EXEMPLAIRES. CETTE DIFFÉRENCES NE DOIVENT PAS ÊTRE CONSIDÉRÉES UN DÉFAUT, MAIS L'ATTESTATION QUE LE MATÉRIEL UTILISÉ C'EST VERRE ARTISANALE AUTHENTIQUE.
- POUR LE NETTOYAGE DE LES APPAREILS PEINT BRILLANT UTILISER EXCLUSIVEMENT LE CHIFFON SEC FOURNIE. N'UTILISER AUCUN SOLVANT A BASE D'ALCOOL OU DE DÉTERGENT ABRASIF AFIN D'ÉVITER L'ENDOMMAGEMENT DES FINITIONS.



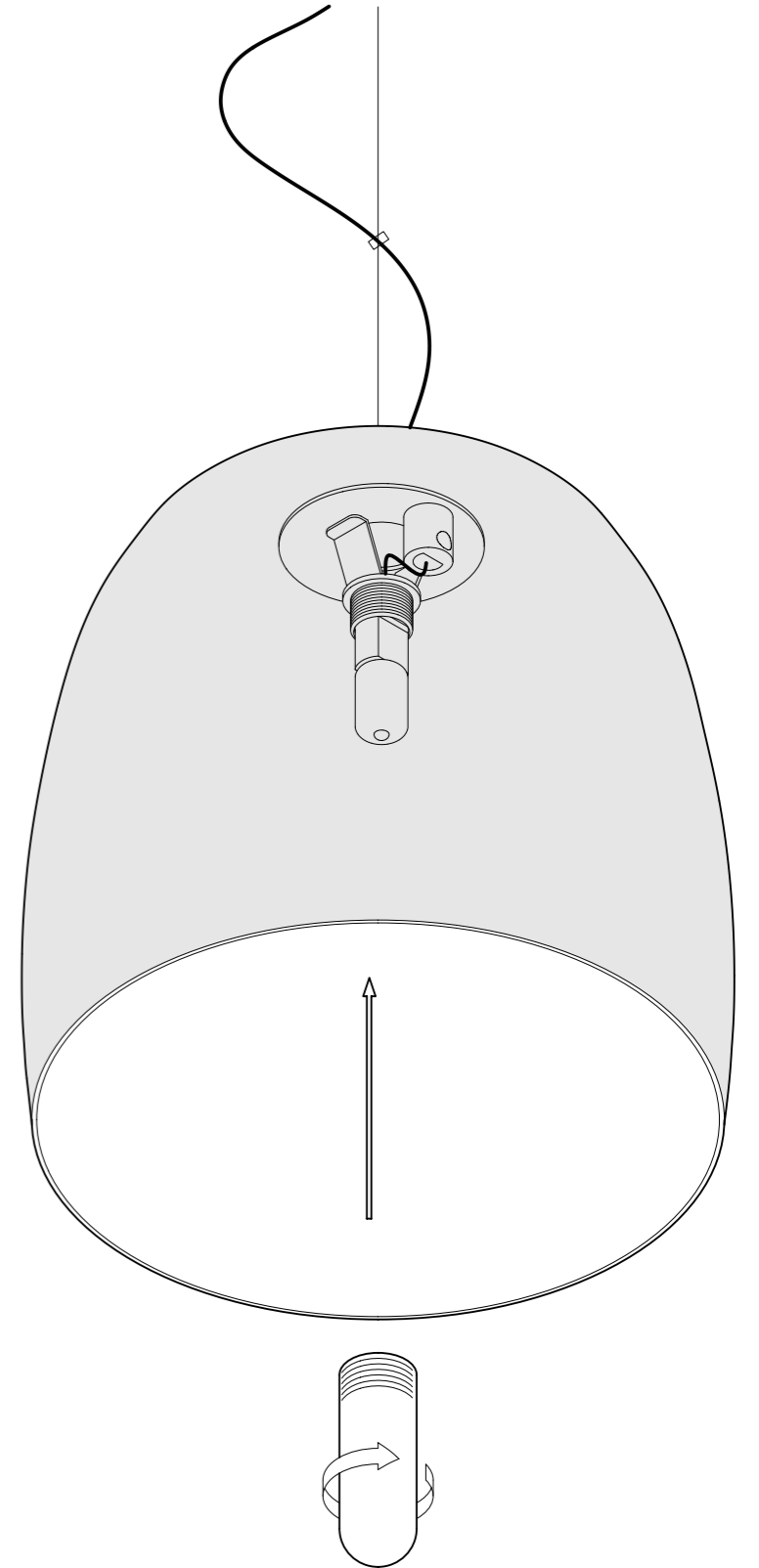
ATENCIÓN! ANTES DE INICIAR CUALQUIER OPERACION SOBRE EL APARATO, ASEGURARSE DE HABER DESCONECTADO LA TENSION ELÉCTRICA.

- PRANDINA SRL GARANTIZA EL APARATO SOLO CUANDO SE LE DA UN USO ADECUADO A LAS INSTRUCCIONES ADJUNTAS, QUE DEBEN SER CONSERVADAS CONVENIENTEMENTE.
- EL PRODUCTO NO DEBE SER MODIFICADO. LA INTRODUCCIÓN DE CUALQUIER MODIFICACIÓN, ANULARIA LAS PRUEBAS DE SUGURIDAD REALIZADAS Y PODRIA CONVERTIRLO EN UN OBJETO PELIGROSO. PRANDINA SRL DECLINA TODA RESPONSABILIDAD SOBRE LOS PRODUCTOS MODIFICADOS.
- LA EVENTUAL SUSTITUCIÓN DE LA BOMBILLA DEBE EFECTUARSE CON UNA DEL MISMO TIPO Y POTENCIA MAXIMA INDICADA EN LAS INSTRUCCIONES.
- PARA EVENTUALES SUSTITUCIONES DE PIEZAS O RECAMBIOS DEBEN HACER REFERENCIA A LA ETIQUETA DONDE SE ESPECIFICA LA FECHA DE PRODUCCIÓN. PRANDINA SRL NON PROCEDERÀ A LA REPARACIÓN O SUSTITUCIÓN DE ARTICULOS SIN HAVER VERIFICADO LA NATURALEZA DEL DEFECTO.
- SE DEBE DE CUALQUIER FORMA CONSIDERAR QUE EN ALGUNOS ARTÍCULOS, EN LOS QUE SON EMPLEADOS DIFUSORES EN VIDRIO DE MANUFACTURA ARTESANAL, SE PUEDEN ENCONTRAR LEVES DIFERENCIAS FORMALS Y CROMÁTICAS ENTRE LOS EJEMPLARES. DICHAS DIFERENCIAS NO SE DEBEN CONSIDERAR UN DEFECTO, SINO LA TESTIFICACIÓN QUE EL MATERIAL EMPLEADO ES CIERTAMENTE VIDRIO.
- PARA LA LIMPIEZA DE LOS APARATOS BARNIZADOS BRILLANTO USAR EXCLUSIVAMENTE EL PAÑOSECO EN DOTACIÓN. NO USAR NINGÚN SOLVENTE A BASE DE ALCHOLES O DETERGENTE ABRASIVO CON EL FIN DE NO DAÑAR LOS ACABADOS.

3



4



Prandina

PRANDINA SRL • VIA RAMBOLINA 29 • 36061 BASSANO DEL GRAPPA • VICENZA • ITALIA
TEL. +39 0424 566338 • FAX +39 0424 566106 • www.prandina.it • info@prandina.it

PRANDINA SRL produces with ISO 9001:2000 certified Quality Management System. Certificate No. CERT-08474-2001-AQ-VEN-SINCERT.