

## PROCEDURE PER L'INSTALLAZIONE

- 1 - Individuata a soffitto l'utenza elettrica, fissare la placca di collegamento **A** con viti idonee alla superficie di montaggio. Procedere alla sospensione del diffusore **G** infilando la funicella di sospensione **E** nel foro asolato del rosone **B** e nel terminale di sospensione **C**. Una volta raggiunta la altezza desiderata avvitare la ghiera di sicurezza **F** e tagliare la parte in eccesso.
- 2 - Dopo aver separato il bloccacavo **H** infilare il cavo di alimentazione nel foro centrale del rosone **B** e completare i collegamenti elettrici secondo quanto indicato in **fig.2**. Stabilito un tracciato soddisfacente, vincolate il cavo di alimentazione alla funicella di sospensione con le fascette in dotazione in dotazione.
- 3 - Serrare il bloccacavo **H** e fissare il rosone **B** alla piastra di collegamento **A**. Installare la lampadina.

**If the external cable of this device will be damaged, it must be replaced by the manufacturer either from his assistance service or equivalent qualified staff, in order to avoid any risks.**

## INSTALLATION PROCEDURES

- 1 - After determining the ceiling power outlet, fix the connection plate **A** to the assembly surface with suitable screws. Proceed with suspending the lampbody **G** inserting the suspending cord **E** in the central hole of the rose **B** and in the terminal of suspension **C**. Once the the required height has been obtained screw the knurled sleeve **F** and cut off the excess of the cord.
- 2 - After separating the cable clamp **H** fit the cable in the central hole of the rose **B** and complete the electrical connections as shown on **fig.2**. After establishing a suitable path, secure the feed wire to the suspension cord with ties supplied.
- 3 - Fix the cable clamp **H** and assemble the rose **B** to the connection plate **A**. Fit the bulb.

**If the external cable of this device will be damaged, it must be replaced by the manufacturer either from his assistance service or equivalent qualified staff, in order to avoid any risks.**

## INSTALLIERUNGSANLEITUNG

- 1 - Sobald der elektrische Verbraucher an der Decke ermittelt wurde, die Befestigung der Verbindungsplatte **A** mit für die Montageflächen geeigneten Schrauben vornehmen. Dann die Aufhängung des Lichtdiffusor **G** vornehmen, wobei die Aufhängeschnur **E** in die zentrale Öffnung der Rosette **B** und das Aufhängung-sendstück **C**. Sobald di festgelegte Höhe erreicht ist, die gerändelte Buchse **F** verschrauben und den überschüssigen Teil der Aufhängeschnur abschneiden.
- 2 - Nachdem die Kabelhalter **H** getrennt wurde, das Speisekabel in die seitliche Öffnung der Rosette **B** und dann die elektrischen Anschlüsse fertigstellen. Nachdem eine zufriedenstellende Verlegungsstrecke festgelegt wurde, das Speisekabel mit den in der Lieferung enthaltenen Kabelschellen an der Aufhängeschnur befestigen.
- 3 - Den Kabelhalter **H** festklemmen und die Rosette **B** an die Verbindungsplatte **A** befestigen. Die Glühbirne installieren.

**Wenn der geschmeidigen äußerlichen Kabel dieses Apparates beschädigt wird, muss dieser nur vom Hersteller ersetzt werden oder vom Assistentz des Herstellers, entweder fähigen gleichwerigen Persona, um am Ende gefährliche Situationen zu vermeiden.**

## PROCÉDURE POUR L'INSTALLATION

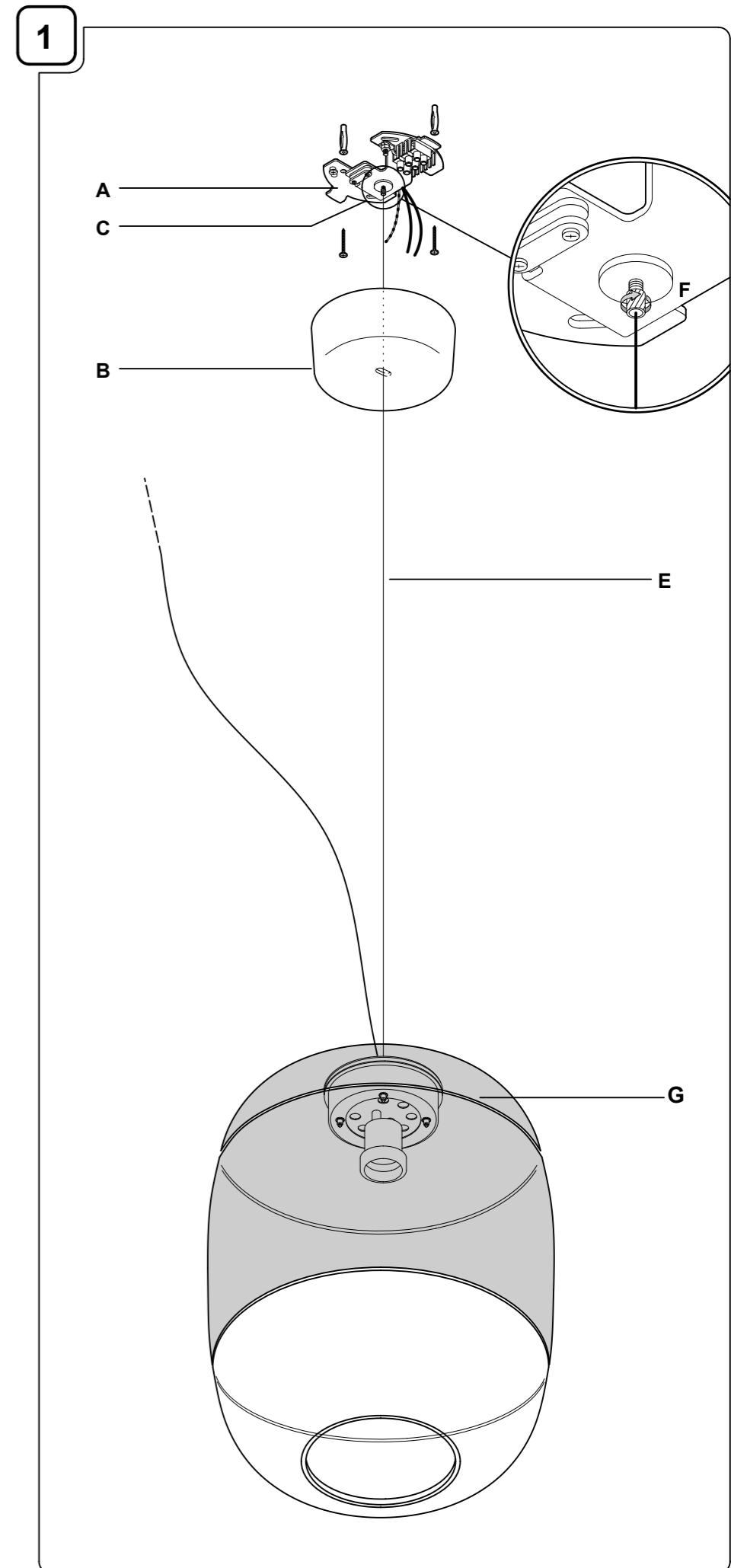
- 1 - Une fois le point d'électricité repéré au plafond, fixez la plaque de connexion **A** avec des vis appropriées à la surface de montage. Procédez à la suspension du diffuseur en enfilant la cordelette d'acier **E** dans le trou central de la rosace **B** et dans l'extrémité de la suspension **C**. Une fois la hauteur établie atteinte visser la douille de tenue **F** et couper la partie de cordelette en excès.
- 2 - Après avoir séparé le bloque-fil **H** enfiler les électriques dans le trou central de la rosace **B** et compléter ensuite les branchements électriques. Une fois le tracé satisfaisant établi, liez le fil électrique à la cordelette de suspension avec les colliers fournis.
- 3 - Vissez le bloque-fil **H** et fixez la rosace **B** à la plaque de branchement **A**. Installez l'ampoule.

**Dans le cas de dommage au câble flexible extérieur de cet appareil, il doit être remplacé par le constructeur ou par son service d'assistance, ou par personnel qualifié, afin d'éviter dangers.**

## PROCEDIMENTOS PARA LA INSTALACIÓN

- 1 - Una vez identificada en el techo la salida de la red eléctrica, fijar la placa de conexión **A** con tornillos adecuados a la superficie de montaje. Proceder a la suspensión del difusor introduciendo el cordelito de suspensión **E** en el agujero central del rosetón y en el terminal de suspensión **C**. Cerrar el manguito moleteado **F** en cuanto se haya alcanzado la altura establecida y despuntando la parte del cordelito in exceso, cordelito en exceso.
- 2 - Tras de haber separado el bloqueador del cable **H** introducir los cables de alimentación en el agujero central del rosetón **B** y realizar las conexiones eléctricas. Vincular el cable de alimentación al cordelito de suspensión con las abrazaderas en dotación.
- 3 - Cerrar el bloqueador del cable **H** y fijar el rosetón **B** a la placa de conexión eléctrica **A**. Instalar la bombilla.

**Si el cable flexible exterior de este aparato esta estropeado, tiene que ser cambiado del su constructor o del su servicio de asistencia o del personal cualificado equivalente, para evitar cualquier peligro.**



I NOSTRI APPARECCHI ILLUMINANTI SONO RISPONDENTI AI REQUISITI PREVISTI DALLE DIRETTIVE COMUNITARIE EUROPEE 2006/95/CE, 2004/108/CE, 2011/65/CE, 2009/128/CE E SONO CONTRASSEGNA TI CON IL SIMBOLO **CE**.



OUR LIGHTNING FIXTURES MEET 2006/95/EU, 2004/108/EU, 2011/65/EU, 2009/128/EU REQUIREMENTS AND ARE **CE** SYMBOL MARKED.



MAX 1x100W IAA E27



MAX 1x23W FBT E27



220-240Vac~ / 50-60Hz





ATTENZIONE! PRIMA DI EFFETTUARE QUALUNQUE OPERAZIONE SULL'APPARECCHIO, LEGGERE ATTENTAMENTE LE PRESENTI ISTRUZIONI E DISINSERIRE LA TENSIONE DI RETE.

- PRANDINA SRL GARANTISCE L'APPARECCHIO SOLO NELL'ADEGUATO RISPETTO DELLE PRESENTI ISTRUZIONI, CHE DEVONO ESSERE CONSERVATE CON CURA PER EVENTUALI INTERVENTI FUTURI.
- L'APPARECCHIO NON DEVE ESSERE MODIFICATO. QUALSIASI MODIFICA NE INVALIDA LE CONFORMITÀ DI SICUREZZA E PUÒ RENDERLO PERICOLOSO. PRANDINA SRL DECLINA OGNI RESPONSABILITÀ SU PROPRI PRODOTTI MODIFICATI.
- LA SOSTITUZIONE DELLE SORGENTI LUMINOSE DEVE ESSERE FATTA CON UNA DELLO STESSO TIPO E DELLA POTENZA MASSIMA INDICATI NELLE PRESENTI ISTRUZIONI.
- PER EVENTUALI SOSTITUZIONI DI PARTI E RICAMBI FARE RIFERIMENTO ALL'ETICHETTA CHE INDICA IL LOTTO DI PRODUZIONE DELL'APPARECCHIO. PRANDINA SRL PROCEDERÀ ALLA RIPARAZIONE O SOSTITUZIONE DEI PROPRI ARTICOLI SOLO DOPO AVERE ACCERTATO LA NATURA DEL DIFETTO.
- NEGLI APPARECCHI CHE IMPIEGANO DIFFUSORI IN VETRO DI FATTURA ARTIGIANALE, SI POSSONO RISCOSTRARE LIEVI DIFFERENZE FORMALI E CROMATICHE TRA GLI ESEMPLARI. TALI DIFFERENZE NON SONO DA CONSIDERARSI UN DIFETTO BENSÌ L'ATTESTAZIONE CHE IL MATERIALE IMPIEGATO È VETRO ARTIGIANALE AUTENTICO.
- PER LA PULIZIA DELLE PARTI VERNICIATE LUCIDE USARE IL PANNO FORNITO, ASCIUTTO. NON USARE SOLVENTI A BASE ALCOLICA O DETERGENTI ABRASIVI AL FINE DI EVITARE DANNEGGIAMENTI ALLE FINITURE. IL PANNO PUÒ ESSERE LAVATO E RIUTILIZZATO PIÙ VOLTE



WARNING! BEFORE OPERATING ON THE FIXTURE, READ THESE INSTRUCTIONS AND MAKE SURE THAT THE ELECTRICAL DEVICE IS SWITCHED OFF.

- PRANDINA SRL COMPANY GUARANTEES THE FIXTURE ONLY IF YOU FOLLOW APPROPRIATELY THESE MOUNTING INSTRUCTIONS, WHICH MUST BE WELL KEPT FOR POSSIBLE FUTURE CARES.
- THE FIXTURE MUST NOT BE MODIFIED. EACH CHANGING CANCELS THE SECURITY APPROVAL AND CAN MAKE THE FIXTURE DANGEROUS. PRANDINA SRL COMPANY DECLINES EACH RESPONSIBILITY FOR MODIFIED PRODUCTS.
- REPLACEMENT BULBS MUST BE OF THE SAME TYPE AND WATTAGE AS SPECIFIED IN THESE INSTRUCTIONS.
- FOR EVENTUAL REPLACEMENTS OF SPARE PARTS, REFER TO THE LABEL GIVING THE DATE OF PRODUCTION.
- IT IS IMPORTANT TO NOTE THAT SOME PIECES CAN VARY IN SHAPE AND COLOUR FROM ONE TO THE OTHER, AS THEY ARE HAND BLOWN GLASS. THOSE DIFFERENCES ARE NOT IMPERFECTIONS; RATHER THY GUARANTEE THAT THE GLASS IS HANDCRAFTED.
- TO CLEAN THE GLOSSY PAINTED PARTS USE THE SUPPLIED CLOTH (DRY). DO NOT USE ANY ALCOHOLIC SOLVENT OR ABRASIVE DETERGENT, AS THESE COULD DAMAGE THE FINISHING. THE CLOTH CAN BE WASHED AND REUSED.



ACHTUNG! VOR JEDER OPERATION AN DER LEUCHTE, LESEN SIE ZUERST DIESE ANWEISUNGEN UND DIE STROMEINSPEISUNG HAARAUSSIEHEN.

- DIE FA PRANDINA SRL GARANTIERT FÜR DIE LEUCHTEN NUR BEI BEACHTUNG DIESER MONTAGEANLEITUNG, DIE AUFBEWAHRT WERDEN SOLLTE.
- DIE LEUCHTE DARF NICHT ANDERWEITIG ALS IN DER BESCHRIEBEN ALS IN DER BESCHRIEBEN ART MODIFIZIERT WERDEN. BEI JEDER ANDEREN VERÄNDERUNG VERLIERT DIE GARANTIE IHRE GÜLTIGKEIT, DAS PRODUKT KANN DANN EIN GEFAHREN-POTENTIAL DARSTELLEN.
- DIE GLÜHBIRNE DARF NUR GEGEN EINE GLEICHEN TYPUS UND GLEICHENSTARKE AUSGEWECHSELT WERDEN.
- FÜR EVENTUELLES AUSWECHSELN VON TEILEN BZW. ERSATZTEILEN BEZIEHEN SIE SICH BITTE AUF DIE ETIKETTE DIE DAS HERSTELLUNGS-DATUM ENTHÄLT. DIE FA PRANDINA SRL LEISTET GRUNDSÄTZLICH ERST EINER GRÜNDLICHEN ÜBERPRÜFUNG DER ERSATZES.
- ES IST WICHTIG ZU MERKEN DAß EINIGE EINZELSTÜCKE KÖNNEN VARIIEREN IN FORM UND FARBE. DA ES SICH HIER UM MIT DER HAND GEBLASENES GLAS HANDELT SIND DIESE UNTERSCHIEDE NICHT IMPERFEKT, SONDERN IST GERADE DAS BEWEIS DASS DAS GLAS MIT DER HANDMÜßIG PRODUZIERT IST
- ZUR REINIGUNG DES GLÄNZENDEN LACKIERTEN GERÄTS AUSSCHLIEßLICH BEIGEFÜGTES TROCKENES TUCH VERWENDER. KEINERLEI LOSEMITTEL AUF ALKOHOLBASIS ODER ABRASIVE REINIGUNGSMITTEL VERWENDEN, UM BESCHÄDIGUNGEN AN DER FEINBEARBEITUNG ZU VERMEIDEN.



ATTENTION! AVANT DE EFFECTUER TOUTE OPÉRATION SUR L'APPAREIL, LISEZ AVEC ATTENTION LES PRÉSENTES ET ASSUREZ VOUS D'AVOIR DÉBRANCHÉE L'ALIMENTATION ÉLECTRIQUE.

- PRANDINA SRL GARANTIT L'APPAREIL SEULEMENT SI SON USAGE EST RÉALISÉ EN CONFORMITÉ AVEC LES PRÉSENTES INSTRUCTIONS, QUI SERONT CONSERVÉES.
- L'APPAREIL NE DOIT PAS ÊTRE MODIFIÉ. TOUT MODIFICATION ANNULE LES APPROBATIONS NORMATIVES ET PEUT RENDRE L'APPAREIL DANGEREUX. PRANDINA SRL DÉCLINE TOUTE RESPONSABILITÉ EN CAS DE MODIFICATION DES PRODUITS.
- TOUT CHANGEMENT D'AMPOULE RESPECTERA LE TYPE ET LA PUISSANCE INDIQUÉS DANS LE DESCRIPTIFS TECHNIQUE.
- POUR ÉVENTUELS REMPLACEMENT DE PIÈCES DE RECHANGE REFÉREZ A L'ÉTIQUETTE QUI REPORTE LA DATE DE PRODUCTION. PRANDINA SRL NE REMPLACERA AUCUN APPAREIL SANS EN AVOIR PU VÉRIFIER LE DÉFAUT.
- ON DOIT CONSIDÉRER QUE POUR CERTAINES ARTICLES, DANS LESQUELS ON A UTILISÉ VERRES DE FACTURE ARTISANALE, ON PEUT RELEVER DES PETITES DIFFÉRENCES FORMELLES ET CHROMATIQUES ENTRE LES EXEMPLAIRES. CETTE DIFFÉRENCES NE DOIVENT PAS ÊTRE CONSIDÉRÉES UN DÉFAUT, MAIS L'ATTESTATION QUE LE MATÉRIEL UTILISÉ C'EST VERRE ARTISANALE AUTHENTIQUE.
- POUR LE NETTOYAGE DE LES APPAREILS PEINT BRILLANT UTILISER EXCLUSIVEMENT LE CHIFFON SEC FOURNIE. N'UTILISER AUCUN SOLVANT A BASE D'ALCOOL OU DE DÉTERGENT ABRASIF AFIN D'ÉVITER L'ENDOMMAGEMENT DES FINITIONS.

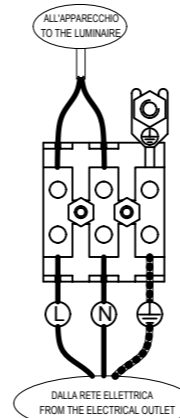
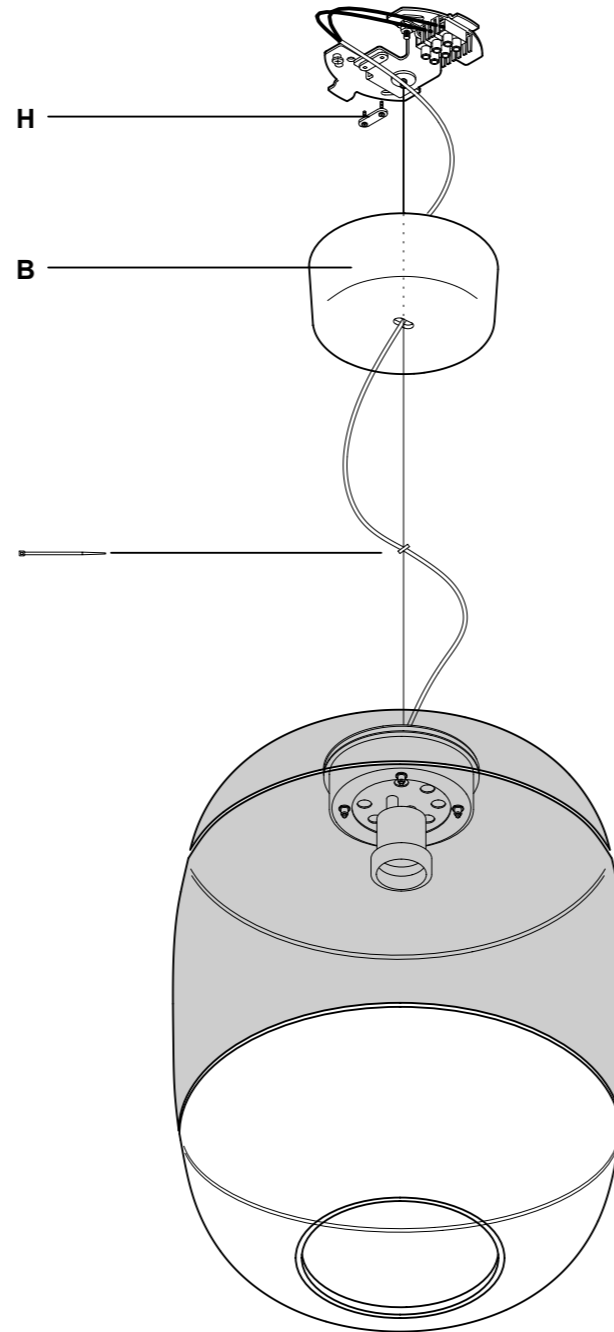


ATENCIÓN! ANTES DE INICIAR CUALQUIER OPERACION SOBRE EL APARATO, ASEGURARSE DE HABER DESCONECTADO LA TENSION ELÉCTRICA.

- PRANDINA SRL GARANTIZA EL APARATO SOLO CUANDO SE LE DA UN USO ADECUADO A LAS INSTRUCCIONES ADJUNTAS, QUE DEBEN SER CONSERVADAS CONVENIENTEMENTE.
- EL PRODUCTO NO DEBE SER MODIFICADO. LA INTRODUCCIÓN DE CUALQUIER MODIFICACIÓN, ANULARIA LAS PRUEBAS DE SUGURIDAD REALIZADAS Y PODRIA CONVERTIRLO EN UN OBJETO PELIGROSO. PRANDINA SRL DECLINA TODA RESPONSABILIDAD SOBRE LOS PRODUCTOS MODIFICADOS.
- LA EVENTUAL SUSTITUCIÓN DE LA BOMBILLA DEBE EFECTUARSE CON UNA DEL MISMO TIPO Y POTENCIA MAXIMA INDICADA EN LAS INSTRUCCIONES.
- PARA EVENTUALES SUSTITUCIONES DE PIEZAS O RECAMBIOS DEBEN HACER REFERENCIA A LA ETIQUETA DONDE SE ESPECIFICA LA FECHA DE PRODUCCIÓN. PRANDINA SRL NON PROCEDERÀ A LA REPARACIÓN O SUSTITUCIÓN DE ARTÍCULOS SIN HAVER VERIFICADO LA NATURALEZA DEL DEFECTO.
- SE DEBE DE CUALQUIER FORMA CONSIDERAR QUE EN ALGUNOS ARTÍCULOS, EN LOS QUE SON EMPLEADOS DIFUSORES EN VIDRIO DE MANUFACTURA ARTESANAL, SE PUEDEN ENCONTRAR LEVES DIFERENCIAS FORMALES Y CROMÁTICAS ENTRE LOS EJEMPLARES. DICHAS DIFERENCIAS NO SE DEBEN CONSIDERAR UN DEFECTO, SINO LA TESTIFICACIÓN QUE EL MATERIAL EMPLEADO ES CIERTAMENTE VIDRIO.
- PARA LA LIMPIEZA DE LOS APARATOS BARNIZADOS BRILLANTO USAR EXCLUSIVAMENTE EL PAÑOSECO EN DOTACIÓN. NO USAR NINGÚN SOLVENTE A BASE DE ALCOHOL O DETERGENTE ABRASIVO CON EL FIN DE NO DAÑAR LOS ACABADOS.

**Prandina** PRANDINA SRL • VIA RAMBOLINA 29 • 36061 BASSANO DEL GRAPPA • VICENZA • ITALIA  
 TEL. +39 0424 566338 • FAX +39 0424 566106 • www.prandina.it • info@prandina.it  
 PRANDINA SRL produces with ISO 9001:2000 certified Quality Management System. Certificate No. CERT-08474-2001-AQ-VEN-SINCERT.

2



3

