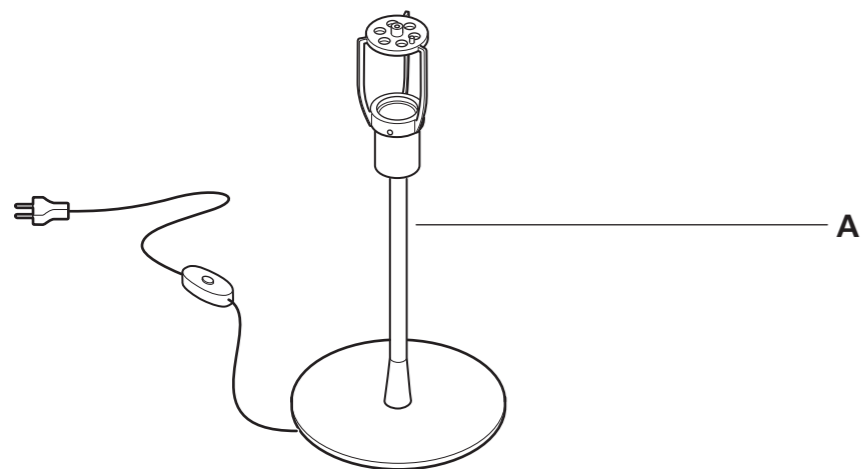
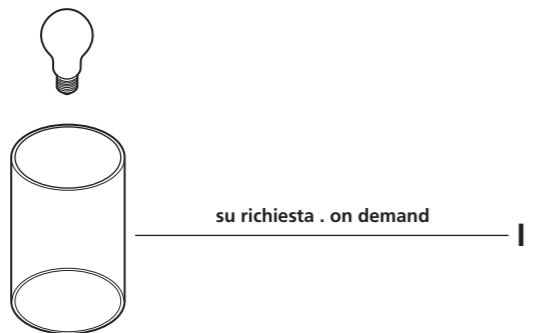
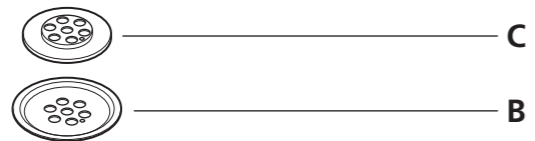
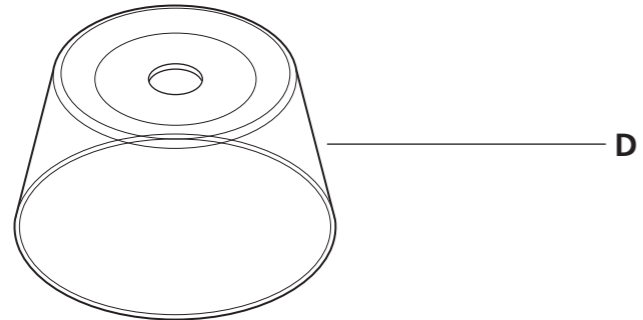
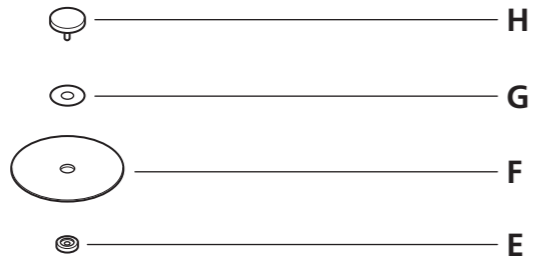


ABC T1/T12/T3/T31/T5/T53

SANDRO SANTANTONIO DESIGN, 2007



su richiesta . on demand

CE I NOSTRI APPARECCHI ILLUMINANTI SONO RISPONDENTI AI REQUISITI PREVISTI DALLE DIRETTIVE COMUNITARIE EUROPEE 2006/95 CE, 89/336 CE, 93/68 CE E SONO CONTRASSEGNA TI CON IL SIMBOLO CE. QUESTA LAMPADA DA TAVOLO E' COSTRUITA IN CONFORMITA' ALLE NORME: EN 60598-1 (CEI EN 34-21) / EN 60598-2-4 (CEI EN 34-29).
OUR LIGHTNING FIXTURES MEET 2006/95 EC, 89/336 EC, 93/68 EC REQUIREMENTS AND ARE CE SYMBOL MARKED.
THIS TABLE LUMINAIRE IS MANUFACTURED ACCORDING TO: EN 60598-1 (CEI EN 34-21) / EN 60598-2-4 (CEI EN 34-29).

T3.T5.T31.T53	T1.T12
Max. 1x150W IAA/F E27	Max. 1x100W IAA/F E27
Max. 1x150W HSGST/F E27	Max. 1x100W HSGST/F E27

230V / 50Hz

26.06.2007 © 2007 PRANDINA SRL

PROCEDURE PER L'ASSEMBLAGGIO

- 1 - Estrarre dall'imballo il corpo lampada A e posizionarlo nel luogo prescelto. Dopo aver rimosso fermavetro H / rondella G / schermo circolare F e distanziatore E completare l'assemblaggio del corpo lampada appoggiando con cura il diffusore in vetro D sul supporto C. Installare quindi la lampadina.
- 2 - Assicurare il diffusore in vetro D riposizionando nella sequenza distanziatore E / schermo circolare F / rondella G e fermavetro H, avvitando quest'ultimo senza forzare eccessivamente sul vetro.

Se l'apparecchio è provvisto di filtro cilindrico pyrex

- 3 - Dopo aver rimosso fermavetro H / rondella G / schermo circolare F / distanziatore E / supporto C e coprivetro B infilare il filtro cilindrico pyrex I appoggiandolo momentaneamente sulla base.
- 4 - Dopo aver riposizionato nella sequenza coprivetro B e supporto C completare l'assemblaggio del corpo lampada appoggiando con cura il diffusore in vetro D sul supporto C e installando la lampadina.

- 5 - Assicurare il diffusore in vetro D riposizionando nella sequenza distanziatore E / schermo circolare F / rondella G e fermavetro H, avvitando quest'ultimo senza forzare eccessivamente sul vetro.
- 6 - Procedere al montaggio del cilindro in vetro pyrex I mediante le molle di sostegno come mostrato in fig.6, facendo attenzione che appoggi esattamente sul supporto metallico interno.

DIMMER ELETTRONICO - accensione/spengimento pressione veloce (inferiore ad 1 sec.), regolazione min/max pressione continua.

Se il cavo flessibile esterno di questo apparecchio viene danneggiato, deve essere sostituito dal costruttore o dal suo servizio di assistenza, o da personale qualificato equivalente, al fine di evitare pericoli.

ASSEMBLAGE PROCEDURES

- 1 - Remove the lamp body A from the pack and position it in the chosen place. After removing glass stop H / washer G / round screen F and spacer E complete the assembly of the lamp body carefully placing the glass diffuser D on support C. Then fit the light bulb.

- 2 - Secure the glass diffuser D, refitting spacer E / round screen F / washer G and glass stop H (in that order), screwing the latter without overtightening on the glass.

If the appliance has a Pyrex cylindrical filter

- 3 - After removing the glass stop H / washer G / round screen F / spacer E / support C and glass cover B insert the Pyrex cylindrical filter I, temporarily placing it on the base.

- 4 - After refitting glass cover B and support C (in that order) complete the assembly of the lamp body carefully placing the glass diffuser D on support C. Then fit the light bulb supplied.

- 5 - Secure the glass diffuser D, refitting spacer E / round screen F / washer G and glass stop H (in that order), screwing the latter without overtightening on the glass.

- 6 - Proceed with fitting the Pyrex glass cylinder I by means of the support springs as shown in fig. 6, making sure it rests exactly on the inside metal support.

ELECTRONIC LIGHT DIMMER - ON and OFF: quick pressure (less than 1 sec.), MIN and MAX settings: continuous pressure.

If the outer flexible cable of this device will be damaged, it must be replaced by the manufacturer either from his assistance service or equivalent qualified staff, in order to avoid any risks.

ASSEMBLIERUNGANLEITUNG

- 1 - Die Lampe A aus der Verpackung nehmen und an der gewünschten Stelle aufstellen. Nach Entfernung des Glashalters H / der Unterlegscheibe G / des runden Schirms F und des Abstandstücks E Montage des Lampenkörpers durch vorsichtiges Anlehnen der gläsernen Streuscheibe D an den Halter C und durch Festschrauben der Lampe an der Lampenfassung abschließen.

- 2 - Gläserne Streuscheibe D durch Wiedereinbau des Abstandstücks E / des runden Schirms F / der Unterlegscheibe G und des Glashalters H befestigen. Beim Festschrauben des Glashalters keine übermäßige Kraft ausüben.

Für Geräte, die mit einem runden Pyrex-Filter ausgestattet sind

- 3 - Nach Entfernung des Glashalters H / der Unterlegscheibe G / des runden Schirms F / des Abstandstücks E / des Halters C / und der Glasabdeckung B runden Pyrex-Filter I einschieben und vorübergehend an Basis anlehnen.

- 4 - Nach dem Wiederaufbau der Glasabdeckung B und des Halters C Montage durch vorsichtiges Anlehnen der gläsernen Streuscheibe D an den Halter C und durch Festschrauben der Lampe an der Lampenfassung abschließen.

- 5 - Gläserne Streuscheibe D durch Wiedereinbau des Abstandstücks E / des runden Schirms F / der Unterlegscheibe G und des Glashalters H befestigen. Beim Festschrauben des Glashalters keine übermäßige Kraft ausüben.

- 6 - Runden Pyrexglas-Filter anhand der Klemmfedern (siehe Fig. 6) befestigen. Dabei sicherstellen, dass er perfekt auf der inneren Metallfassung aufliegt.

ELECKTRONISCHER DIMMER - Ein- und ausschalten: schnelles drücken (unter eine sek.), Einstellung min-max: Stetiges drücken.

Wenn der geschmeidigen äußerlichen Kabel dieses Apparates beschädigt wird, muss dieser nur vom Hersteller ersetzt werden oder vom Assistenz des Herstellers, entweder vom fähigen gleichwertigen Personal, um am Ende gefährliche Situationen zu vermeiden.

PROCÉDURES POUR L'ASSEMBLAGE

- 1 - Extraire le corps de la lampe A de l'emballage et le positionner à l'endroit choisi. Après avoir enlevé le bloque-verre H / la rondelle G / l'écran circulaire F et l'écarteur E compléter l'assemblage du corps lampe en posant avec attention, sur le support C, le diffuseur en verre D et en vissant l'ampoule à la douille.

- 2 - Fixer le diffuseur en verre D en repositionnant dans l'ordre l'écarteur E / l'écran circulaire F / la rondelle G et le bloque-verre H, en vissant ce dernier sans forcer excessivement sur le verre.

Si l'appareil est muni de filtre cylindrique pyrex

- 3 - Après avoir enlevé le bloque-verre H / la rondelle G / l'écran circulaire F / l'écarteur E / le support C et le couvre-verre B, enfilez le filtre cylindrique pyrex I en le posant momentanément sur la base.

- 4 - Après avoir repositionné dans l'ordre le couvre-verre B et le support C, compléter l'assemblage du corps lampe en posant avec attention, sur le support C, le diffuseur en verre D et en vissant l'ampoule à la douille.

- 5 - Fixer le diffuseur en verre D en repositionnant dans l'ordre l'écarteur E / l'écran circulaire F / la rondelle G et le bloque-verre H, en vissant ce dernier sans forcer excessivement sur le verre.

- 6 - Procéder au montage du cylindre en verre pyrex I au moyen des ressorts de soutien comme sur la fig. 6, en veillant à ce qu'il repose exactement sur le support métallique intérieur.

VARIATEUR ELECTRONIQUE - Marche et arrete: Impulsion rapide (inferieur a 1 sec.), Reglage min-max: Impulsion continue.

Dans le cas de dommage au câble flexible extérieur de cet appareil, il doit être remplacé par le constructeur ou par son service d'assistance, ou par personnel qualifié, afin d'éviter dangers.

PROCEDIMIENTOS PARA LA ENSEMBLADURA

- 1 - Extraer del embalaje el cuerpo lámpara A y posicionarlo en el sitio elegido. Una vez hayan sacado sujetavidrio H / arandela G / pantalla circular F y separador E, completar el ensamblaje del cuerpo lámpara apoyando con cuidado, sobre el soporte C, el difusor de vidrio D y enroscando la bombilla en el portalámpara.

- 2 - Asegurar el difusor de vidrio D volviendo a posicionando en la secuencia separador E / pantalla circular F / a randela G y sujetavidrio H, atornillando este último sin apretar demasiado sobre el cristal.

Si el aparato está provisto de filtro cilíndrico pyrex

- 3 - Tras sacar sujetavidrio H / arandela G / pantalla circular F / separador E / soporte C y cubrevidrio B, introducir el filtro cilíndrico pyrex I apoyándolo provisionalmente sobre la base.

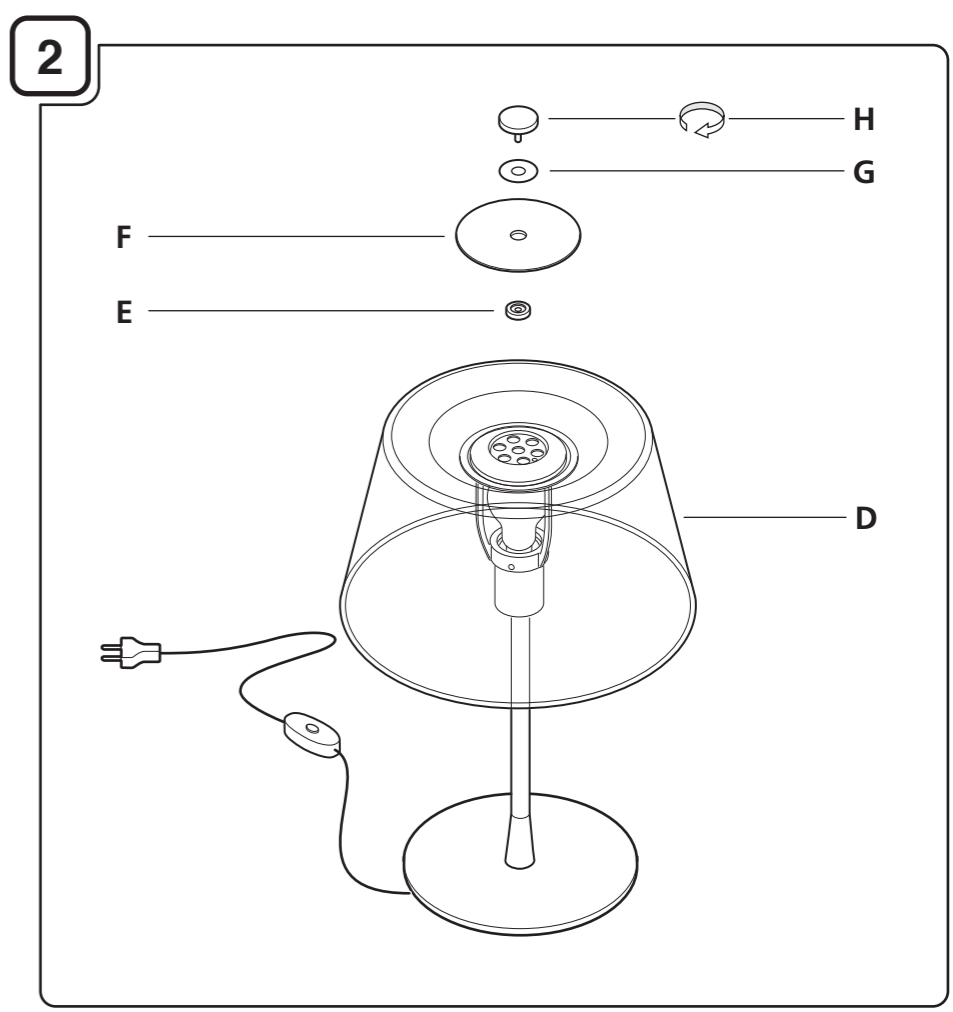
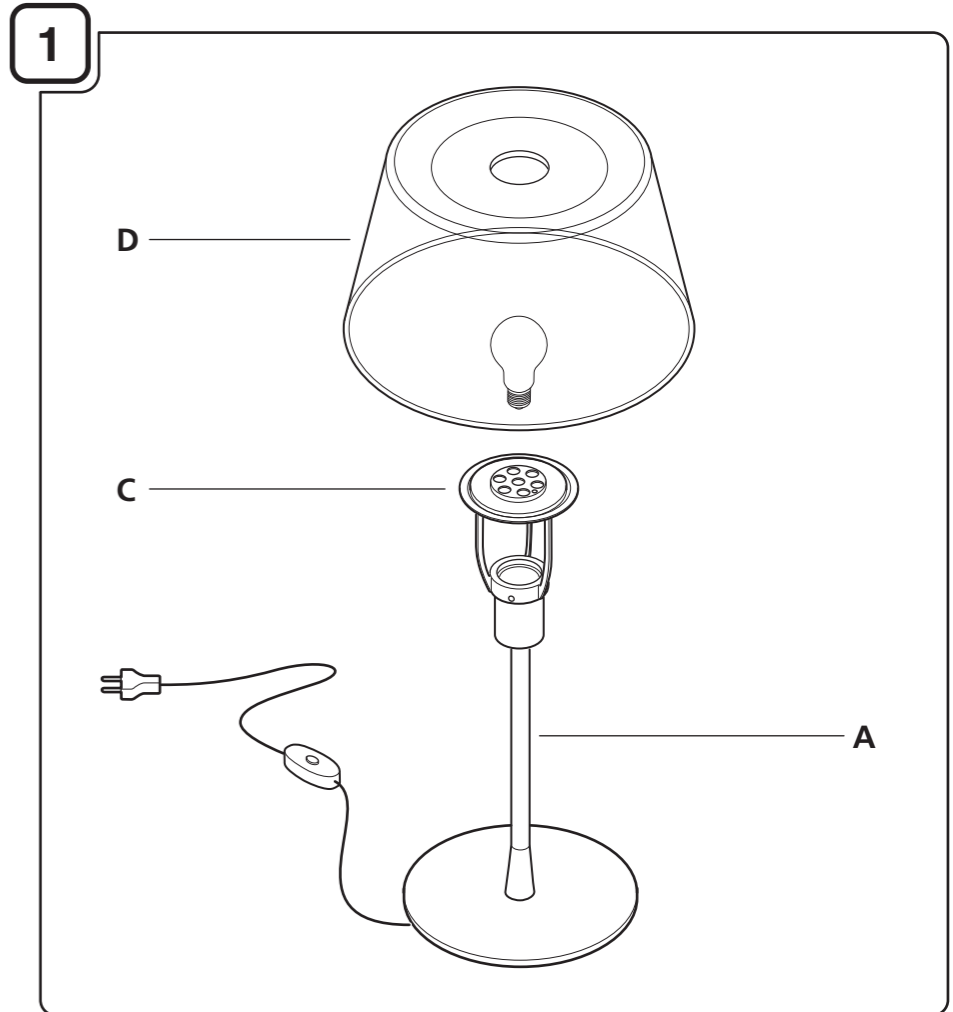
- 4 - Tras volver a posicionar en la secuencia cubrevidrio B y soporte C, completar el ensamblaje del cuerpo lámpara apoyando con cuidado, sobre el soporte C, el difusor de vidrio D y enroscando la bombilla en el portalámpara.

- 5 - Asegurar el difusor de vidrio D volviendo a posicionarlo en la secuencia separador E / pantalla circular F / arandela G y sujetavidrio H, atornillando este último sin apretar demasiado sobre el cristal.

- 6 - Proceder al montaje del cilindro de vidrio pyrex I mediante los muelles de soporte como en la fig. 6, poniendo cuidado que se apoye exactamente en el soporte metálico interno.

REGULADOR DE LUZ ELECTRONICO - ON y OFF: presión rápida (menos de 1 segundo), Regulación MIN y MAX: presión continua.

Si el cable flexible exterior de esto aparato esta estropeado, tiene que ser cambiado del su constructor o del su servicio de asistencia o del personal cualificado equivalente, para evitar cualquier peligro.





ATTENZIONE! PRIMA DI EFFETTUARE QUALUNQUE OPERAZIONE SULL'APPARECCHIO, LEGGERE ATTENTAMENTE LE PRESENTI ISTRUZIONI E DISINSERIRE LA TENSIONE DI RETE.

- PRANDINA SRL GARANTISCE L'APPARECCHIO SOLO NELL'ADEGUATO RISPETTO DELLE PRESENTI ISTRUZIONI, CHE DEVONO ESSERE CONSERVATE CON CURA PER EVENTUALI INTERVENTI FUTURI.
- L'APPARECCHIO NON DEVE ESSERE MODIFICATO. QUALSIASI MODIFICA NE INVALIDA LE CONFORMITÀ DI SICUREZZA E PUÒ RENDERLO PERICOLOSO. PRANDINA SRL DECLINA OGNI RESPONSABILITÀ SU PROPRI PRODOTTI MODIFICATI.
- LA SOSTITUZIONE DELLE SORGENTI LUMINOSE DEVE ESSERE FATTA CON UNA DELLO STESSO TIPO E DELLA POTENZA MASSIMA INDICATI NELLE PRESENTI ISTRUZIONI. PER LA PULIZIA DELL'APPARECCHIO USARE ESCLUSIVAMENTE UN PANNO SOFFICE E ASCIUTTO. NON USARE SOLVENTI A BASE ALCOLICA O DETERGENTI ABRASIVI AL FINE DI EVITARE DANNEGGIAMENTI ALLE FINITURE.
- PER EVENTUALI SOSTITUZIONI DI PARTI E RICAMBI FARE RIFERIMENTO ALL'ETICHETTA CHE INDICA IL LOTTO DI PRODUZIONE DELL'APPARECCHIO. PRANDINA SRL PROCEDERÀ ALLA RIPARAZIONE O SOSTITUZIONE DEI PROPRI ARTICOLI SOLO DOPO AVERE ACCERTATO LA NATURA DEL DIFETTO.
- NEGLI APPARECCHI CHE IMPIEGANO DIFFUSORI IN VETRO DI FATTURA ARTIGIANALE, SI POSSONO RISCONTRARE LIEVI DIFFERENZE FORMALI E CROMATICHE TRA GLI ESEMPLARI. TALI DIFFERENZE NON SONO DA CONSIDERARSI UN DIFETTO BENSÌ L'ATTESTAZIONE CHE IL MATERIALE IMPIEGATO È VETRO ARTIGIANALE AUTENTICO.



WARNING! BEFORE OPERATING ON THE FIXTURE, READ THESE INSTRUCTIONS AND MAKE SURE THAT THE ELECTRICAL DEVICE IS SWITCHED OFF.

- PRANDINA SRL COMPANY GUARANTEES THE FIXTURE ONLY IF YOU FOLLOW APPROPRIATELY THESE MOUNTING INSTRUCTIONS, WHICH MUST BE WELL KEPT FOR POSSIBLE FUTURE CARES.
- THE FIXTURE MUST NOT BE MODIFIED. EACH CHANGING CANCELS THE SECURITY APPROVAL AND CAN MAKE THE FIXTURE DANGEROUS. PRANDINA SRL COMPANY DECLINES EACH RESPONSIBILITY FOR MODIFIED PRODUCTS.
- REPLACEMENT BULBS MUST BE OF THE SAME TYPE AND WATTAGE AS SPECIFIED IN THESE INSTRUCTIONS. TO CLEAN THE FIXTURE USE A SOFT AND DRY CLOTH. DO NOT USE ANY ALCOHOLIC SOLVENT OR ABRASIVE DETERGENT, AS THESE COULD DAMAGE THE FINISHING.
- FOR EVENTUAL REPLACEMENTS OF SPARE PARTS, REFER TO THE LABEL GIVING THE DATE OF PRODUCTION.
- IT IS IMPORTANT TO NOTE THAT SOME PIECES CAN VARY IN SHAPE AND COLOUR FROM ONE TO THE OTHER, AS THEY ARE HAND BLOWN GLASS. THOSE DIFFERENCES ARE NOT IMPERFECTIONS; RATHER THY GUARANTEE THAT THE GLASS IS HANDCRAFTED.



ACHTUNG! VOR JEDER OPERATION AN DER LEUCHTE, LESEN SIE ZUERST DIESE ANWEISUNGEN UND DIE STROMEINSPEISUNG HAARAUSZIEHEN.

- DIE FA. PRANDINA SRL GARANTIERT FÜR DIE LEUCHTEN NUR BEI BEACHTUNG DIESER MONTAGEANLEITUNG, DIE AUFBEWAHRT WERDEN SOLLTE.
- DIE LEUCHTE DARF NICHT ANDERWEITIG ALS IN DER BESCHRIEBEN ALS IN DER BESCHRIEBEN ART MODIFIZIERT WERDEN. BEI JEDER ANDEREN VERÄNDERUNG VERLIERT DIE GARANTIE IHRE GÜLTIGKEIT, DAS PRODUKT KANN DANN EIN GEFAHREN-POTENTIAL DARSTELLEN.
- DIE GLÜHBIRNE DARF NUR GEGEN EINE GLEICHEN TYPUS UND GLEICHEN STARKE AUSGEWECHSELT WERDEN. ZUR REINIGUNG DES GERÄTS AUSSCHLIEßLICH EIN WEICHES UND TROCKENES TUCH VERWENDEN. KEINERLEI LOSEMITTEL AUF ALKOHOLBASIS ODER ABRASIVE REINIGUNGSMITTEL VERWENDEN, UM BESCHÄDIGUNGEN AN DER FEINBEARBEITUNG ZU VERMEIDEN.
- FÜR EVENTUELLES AUSWECHSELN VON TEILEN BZW. ERSATZTEILEN BEZIEHEN SIE SICH BITTE AUF DIE ETIKETTE DIE DAS HERSTELLUNGS-DATUM ENTHÄLT. DIE FA. PRANDINA SRL LEISTET GRUNDSÄTZLICH ERST EINER GRÜNDLICHEN ÜBERPRÜFUNG DER ERSATZES.
- ES IST WICHTIG ZU MERKEN DAß EINIGE EINZELSTÜCKE KÖNNEN VARIIEREN IN FORM UND FARBE. DA ES SICH HIER UM MIT DER HAND GEBLASENES GLAS HANDELT SIND DIESE UNTERSCHIEDE NICHT IMPERFEKT, SONDERN IST GERADE DAS BEWEIS DASS DAS GLAS MIT DER HANDMÜßIG PRODUZIERT IST.



ATTENTION! AVANT DE EFFECTUER TOUTE OPÉRATION SUR L'APPAREIL, LISEZ AVEC ATTENTION LES PRÉSENTES ET ASSUREZ VOUS D'AVOIR DÉBRANCHÉE L'ALIMENTATION ÉLECTRIQUE.

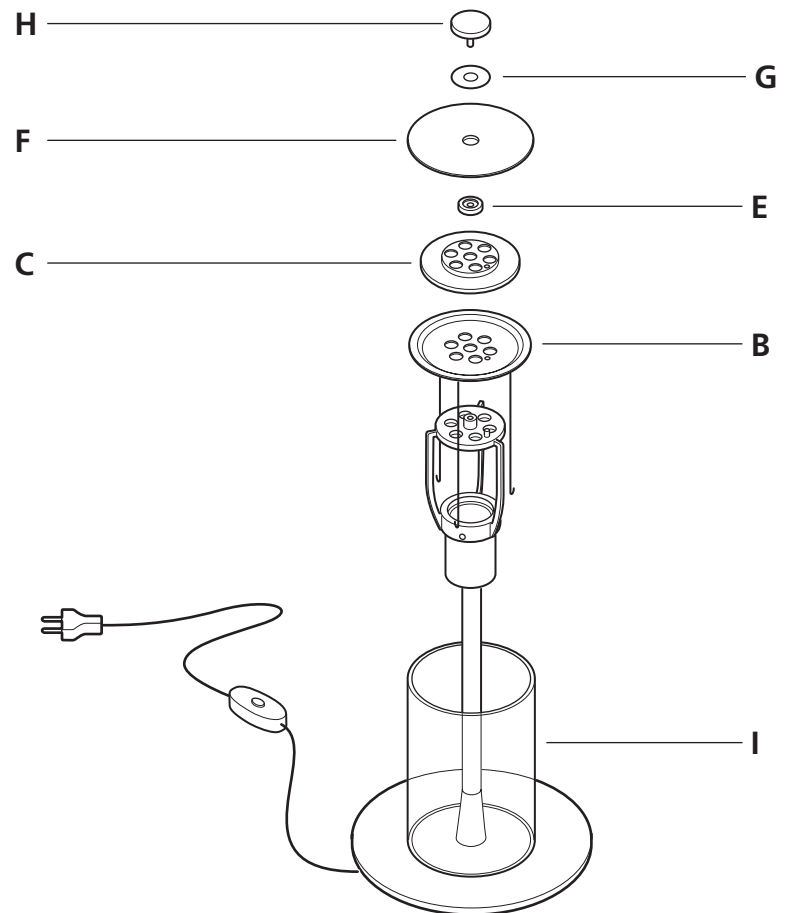
- PRANDINA SRL GARANTIT L'APPAREIL SEULEMENT SI SON USAGE EST RÉALISÉ EN CONFORMITÉ AVEC LES PRÉSENTES INSTRUCTIONS, QUI SERONT CONSERVÉES.
- L'APPAREIL NE DOIT PAS ÊTRE MODIFIÉ. TOUT MODIFICATION ANNULE LES APPROBATIONS NORMATIVES ET PEUT RENDRE L'APPAREIL DANGEREUX. PRANDINA SRL DÉCLINE TOUTE RESPONSABILITÉ EN CAS DE MODIFICATION DES PRODUITS.
- TOUT CHANGEMENT D'AMPOULE RESPECTERA LE TYPE ET LA PUISSANCE INDICUES DANS LE DESCRIPTIFS TECHNIQUE. POUR LE NETTOYAGE DE L'APPAREIL, UTILISER EXCLUSIVEMENT UN CHIFFON DOUX ET SEC. N'UTILISER AUCUN SOLVANT A BASE D'ALCOOL OU DE DÉTERGENT ABRASIF AFIN D'ÉVITER L'ENDOMMAGEMENT DES FINITIONS.
- POUR D'ÉVENTUELS REMPLACEMENT DE PIÈCES DE RECHANGE REFÉREZ A L'ÉTIQUETTE QUI REPORTE LA DATE DE PRODUCTION. PRANDINA SRL NE REMPLACERA AUCUN APPAREIL SANS EN AVOIR PU VÉRIFIER LE DÉFAUT.
- ON DOIT CONSIDÉRER QUE POUR CERTAINES ARTICLES, DANS LESQUELS ON A UTILISÉ VERRES DE FACTURE ARTISANALE, ON PEUT RELEVER DES PETITES DIFFÉRENCES FORMALLES ET CHROMATIQUES ENTRE LES ESEMPLAIRES. CETTE DIFFÉRENCES NE DOIVENT PAS ÊTRE CONSIDÉRÉES UN DÉFAUT, MAIS L'ATTESTATION QUE LE MATÉRIEL UTILISÉ C'EST VERRE ARTISANALE AUTHENTIQUE.



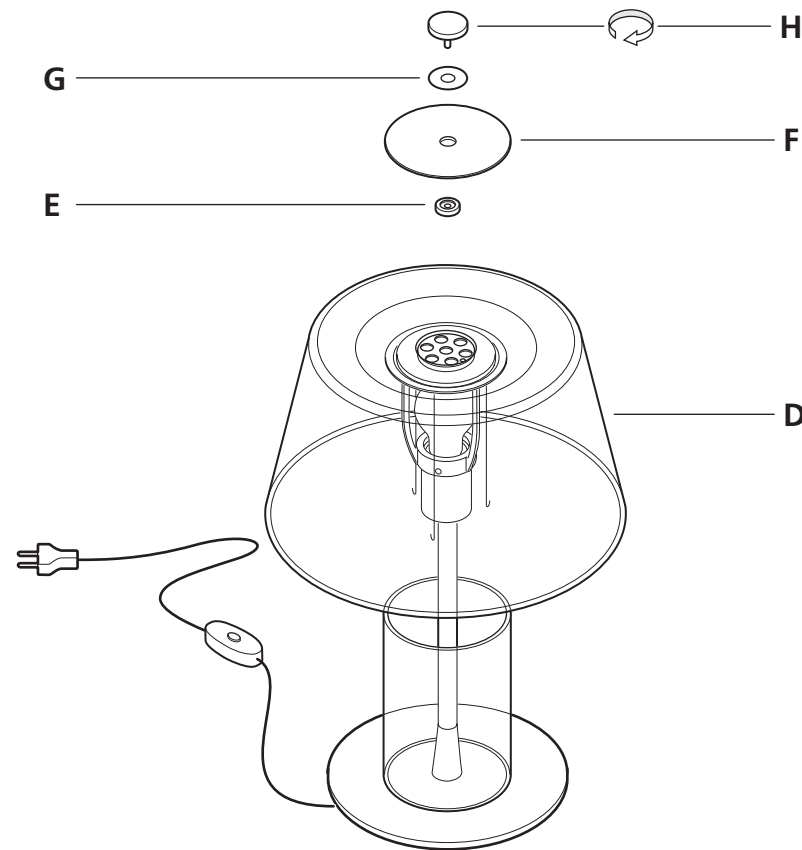
ATENCIÓN! ANTES DE INICIAR CUALQUIER OPERACION SOBRE EL APARATO, ASEGURARSE DE HABER DESCONECTADO LA TENSION ELÉCTRICA.

- PRANDINA SRL GARANTIZA EL APARATO SOLO CUANDO SE LE DA UN USO ADECUADO A LAS INSTRUCCIONES ADJUNTAS, QUE DEBEN SER CONSERVADAS CONVENIENTEMENTE.
- EL PRODUCTO NO DEBE SER MODIFICADO. LA INTRODUCCIÓN DE CUALQUIER MODIFICACIÓN, ANULARIA LAS PRUEBAS DE SUGURIDAD REALIZADAS Y PODRIA CONVERTIRLO EN UN OBJETO PELIGROSO. PRANDINA SRL DECLINA TODA RESPONSABILIDAD SOBRE LOS PRODUCTOS MODIFICADOS.
- LA EVENTUAL SUSTITUCIÓN DE LA BOMBILLA DEBE EFECTUARSE CON UNA DEL MISMO TIPO Y POTENCIA MAXIMA INDICADA EN LAS INSTRUCCIONES. PARA LA LIMPIEZA DEL APARATO, USAR EXCLUSIVAMENTE UN PAÑO SUAVE Y SECO. NO USAR NINGÚN SOLVENTE A BASE DE ALCOHOLES O DETERGENTE ABRASIVO CON EL FIN DE NO DAÑAR LOS ACABADOS.
- PARA EVENTUALES SUSTITUCIONES DE PIEZAS O RECAMBIOS DEBEN HACER REFERENCIA A LA ETIQUETA DONDE SE ESPECIFICA LA FECHA DE PRODUCCIÓN. PRANDINA SRL NON PROCEDERÀ A LA REPARACIÓN O SUSTITUCIÓN DE ARTÍCULOS SIN HAYER VERIFICADO LA NATURALEZA DEL DEFECTO.
- SE DEBE DE CUALQUIER FORMA CONSIDERAR QUE EN ALGUNOS ARTÍCULOS, EN LOS QUE SON EMPLEADOS DIFUSORES EN VIDRIO DE MANUFACTURA ARTESANAL, SE PUEDEN ENCONTRAR LEVES DIFERENCIAS FORMALS Y CROMÁTICAS ENTRE LOS EJEMPLARES. DICHAS DIFERENCIAS NO SE DEBEN CONSIDERAR UN DEFECTO, SINO LA TESTIFICACIÓN QUE EL MATERIAL EMPLEADO ES CIERTAMENTE VIDRIO.

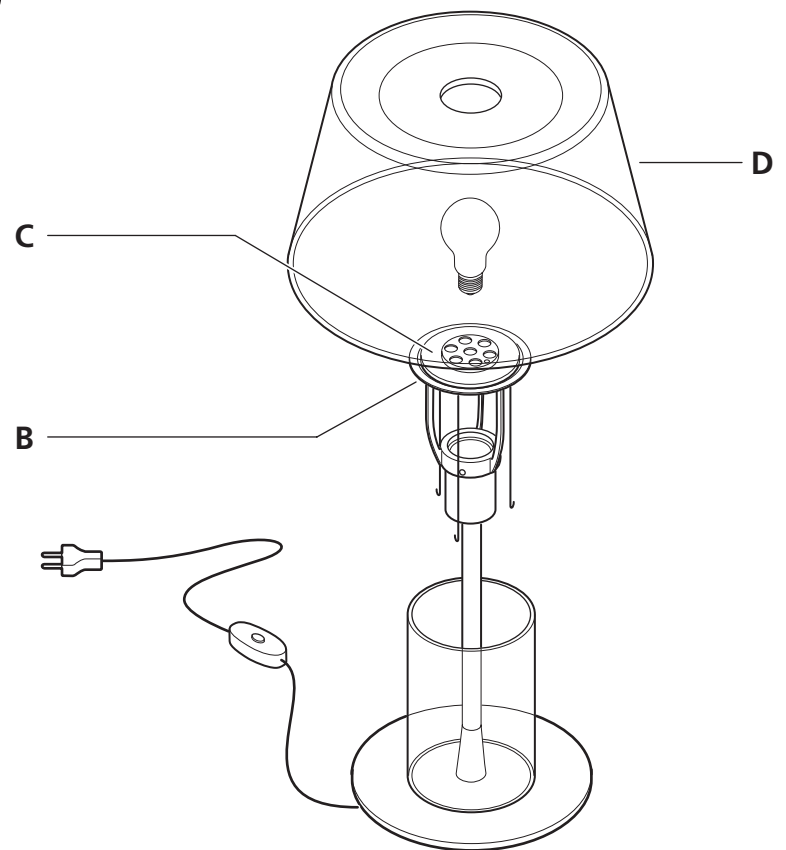
3



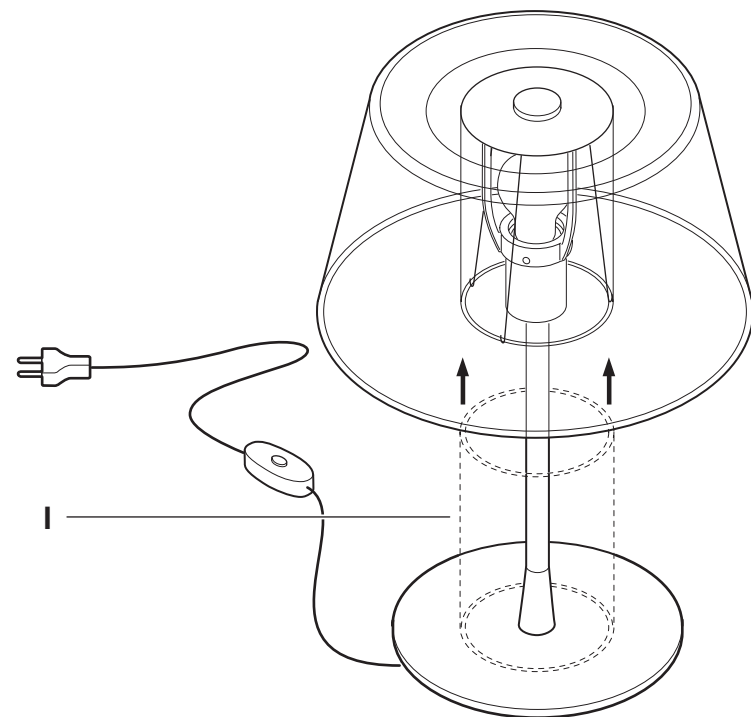
5



4



6



Prandina

PRANDINA SRL • VIA RAMBOLINA 29 • 36061 BASSANO DEL GRAPPA • VICENZA • ITALIA
TEL. +39 0424 566338 • FAX +39 0424 566106 • www.prandina.it • info@prandina.it

PRANDINA SRL produces with ISO 9001:2000 certified Quality Management System. Certificate No. CERT-08474-2001-AQ-VEN-SINCERT.