



Fez

Si racconta del vetro soffiato, da sempre carattere distintivo dell'azienda veneta produttrice di illuminazione decorativa. Si racconta la volontà di coniugare architettura e design di prodotto, vocazione di Marco Alessi, designer di Bassano del Grappa, laureato allo IUAV di Venezia e architetto di professione.

Si racconta un incontro a Fez, dove attraversando una porta di maioliche colorate si scopre un'anima millenaria di cultura, di conoscenza e di lavoro.

Ci sono numerosi dettagli da raccontare in questa nuova storia di luce (#lightingstories) di Prandina disegnata da Marco Alessi.

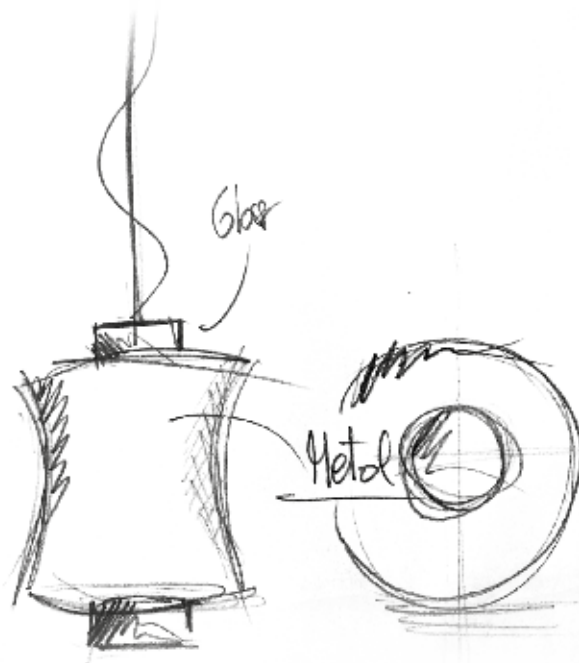
Un racconto che si sviluppa dall'esterno verso l'interno, da un diffusore in metallo impreziosito da finiture galvaniche ad un diffusore in cristallo soffiato. Un percorso verso l'anima del prodotto dettato dalla ricerca della luce.

It tells of blown glass, which has always been a distinctive feature of the Venetian company that produces decorative lighting. It tells of the desire to combine architecture and product design, the vocation of Marco Alessi, designer from Bassano del Grappa, graduate of the IUAV in Venice and an architect by profession.

It tells of a meeting in Fez, where through a gate of colored majolica you discover a millennial soul of culture, knowledge and work.

There are numerous details to tell in this new light story (#lightingstories) by Prandina designed by Marco Alessi. A story that develops from the outside to the inside, from a metal diffuser embellished with galvanic finishes to a blown crystal diffuser. A path towards the soul of the product dictated by the search for light.

Designer: **Marco Alessi**



Fez S3

Versione a sospensione con finitura bianco opaco

Suspension version with matt finish



Fez è una collezione dalle linee semplici e sinuose, dotata al contempo di una forte identità ed eleganza. Nasce dal rapporto tra due cilindri, uno trasparente, luminoso e rigido l'altro pieno, riflettente e sagomato per accogliere e distribuire la luce. Così i due cilindri, apparentemente contrapposti, si incontrano per unirsi. Fez si propone in differenti materiali e finiture superficiali che lasciano libero spazio all'interpretazione degli ambienti interni.

Fez is a collection with simple and sinuous lines, at the same time endowed with a strong identity and elegance. It arises from the relationship between two cylinders, one transparent, bright and rigid, the other solid, reflective and shaped to accommodate and distribute the light. Thus, the two apparently opposed cylinders meet to unite. Fez is offered in different materials and surface finishes that leave free space for the interpretation of the interiors.



Fez S3

Versione a sospensione con finitura rame
Suspension version with copper finish



**Fez S1**

Versione a sospensione
con finitura personalizzata
Suspension version with
custom finish





< Fez F3 - T1

Versioni da terra e da tavolo con finiture
nero lucido e personalizzata nero opaco
Floor and table versions with glossy
black and custom matt black finishes

**Fez F3**

Versione da terra con
finitura bianco opaco
Floor version with
matt white finish

Fez T3

Versione da tavolo con

finitura ottone lucido

Table version with glossy

brass finish



**I materiali, le finiture e i dettagli
che fanno la differenza**

Ogni versione è disponibile in due dimensioni diverse (diametro del diffusore da 22,5 cm oppure da 30cm) e con cinque finiture standard (bianco opaco, nero lucido, sabbia opaco, rame e ottone).

**Materials, finishes and details
that make the difference**

Each version is available in two different sizes (22.5cm or 30cm diffuser diameter) and with five standard finishes (matt white, glossy black, matt sand, copper and brass).



Fez F3

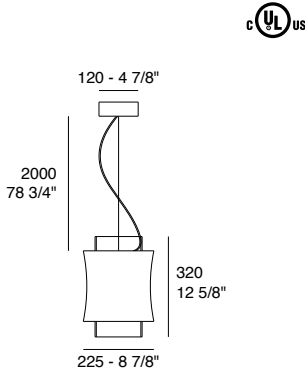
Versioni da terra con finitura personalizzata nero opaco
Floor version with custom matt black finish



**Fez S3**

Versione a sospensione con finitura rame
Suspension version with copper finish

Fez | Dati tecnici | Technical data

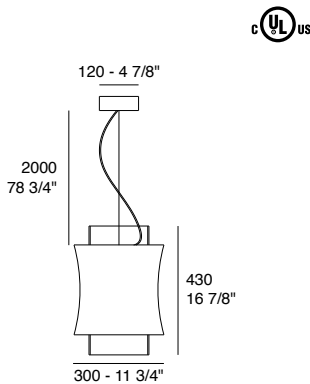
**Fez S1**

Crystal diffuser and outer metal diffuser - E27 Led light source - IP20

Glass finish: Transparent**Metal finish:** Matt white - Glossy black - Copper - Matt sand - Brass**Metal finish**Matt
whiteGlossy
blackMatt
sand

Copper

Brass

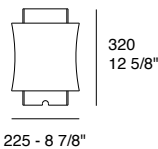
**Fez S3**

Crystal diffuser and outer metal diffuser - E27 Led light source - IP20

Glass finish: Transparent**Metal finish:** Matt white - Glossy black - Copper - Matt sand - Brass**Metal finish**Matt
whiteGlossy
blackMatt
sand

Copper

Brass

**Fez T1**

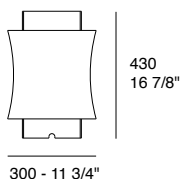
Crystal diffuser and outer metal diffuser - E27 Led light source

Cable in black fabric (2000mm length) - IP20 - Dimmable

Glass finish: Transparent**Metal finish:** Matt white - Glossy black - Copper - Matt sand - Brass**Metal finish**Matt
whiteGlossy
blackMatt
sand

Copper

Brass



Fez T3

Crystal diffuser and outer metal diffuser - E27 Led light source
 Cable in black fabric (2000mm length) - IP20 - Dimmable

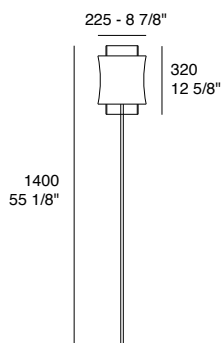
Glass finish: Transparent

Metal finish: Matt white - Glossy black - Copper - Matt sand - Brass

Metal finish



Matt white Glossy black Matt sand Copper Brass



Fez F1

Crystal diffuser and outer metal diffuser - E27 Led light source
 Cable in black fabric (2000mm length) - IP20 - Dimmable

Glass finish: Transparent

Metal finish: Matt white - Glossy black - Copper - Matt sand - Brass

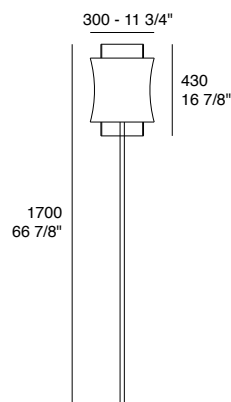
Structure: Chrome - Matt black on request

Metal finish

Structure finish



Matt white Glossy black Matt sand Copper Brass Chrome Matt black (on request)



Fez F3

Crystal diffuser and outer metal diffuser - E27 Led light source
 Cable in black fabric (2000mm length) - IP20 - Dimmable

Glass finish: Transparent

Metal finish: Matt white - Glossy black - Copper - Matt sand - Brass

Structure: Chrome - Matt black on request

Metal finish

Structure finish



Matt white Glossy black Matt sand Copper Brass Chrome Matt black (on request)