

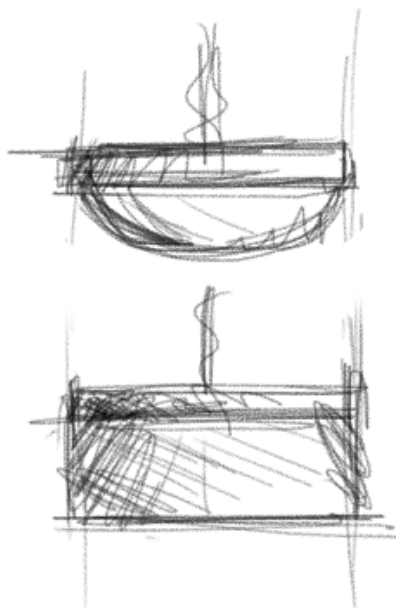


# Effimera

I tratti distintivi del design di Prandina prendono piena forma in Effimera. La flessuosità e l'incrocio dei suoi steli conferiscono alla lampada un aspetto leggero e delicato. Studiata seguendo un approccio volto al risparmio energetico, dedicando particolare attenzione all'elemento innovativo, la lampada viene proposta con una sorgente luminosa integrata a LED o con attacco per lampadina E27. Il sistema di regolazione in altezza, discretamente alloggiato all'interno della struttura, lascia inalterato il disegno di Effimera, rendendola al contempo agevolmente fruibile come lampada da lettura o da salotto.

Prandina's distinctive design traits take full shape in Effimera. The suppleness and how the structure's bars cross over each other give the lamp a light and delicate appearance. Designed to save energy, particular attention was paid to the innovative element. The lamp is available with an integrated LED light source or an E27 bulb fitting. Its height adjustment system, discreetly housed inside the structure, leaves Effimera's design unaltered, making it easy to use simultaneously as a reading or living room lamp.

Designer: **Sergio Prandina**







**Effimera F50**

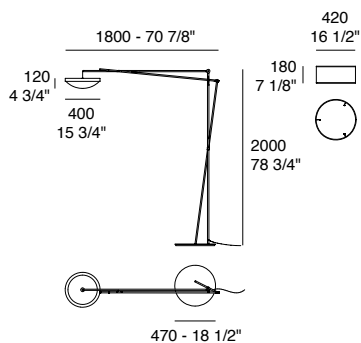
Versione da terra con modulo LED integrato e accessorio paralume in tessuto  
Floor version with integrated LED module and fabric lampshade accessory

**Effimera F5**

Versione da terra con modulo LED integrato  
Floor version with integrated LED module





**Effimera** | Dati tecnici | Technical data

**Effimera F5**

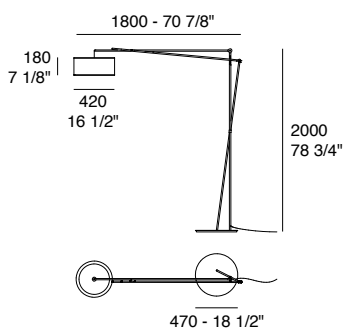
LED 15W - 3000K (2400 lm) - IP20 - Dimmable

**Structure:** Matt white - Glossy black metal

**Diffuser:** Opal white - White or black fabric lampshade available as an accessory

**Structure**

 Matt  
white

 Glossy  
black

**Effimera F50**

2xLED E27 - IP20 - Dimmable

**Structure:** Matt white - Glossy black metal

**Diffuser:** White or black fabric lampshade

**Structure**

 Matt  
white

 Glossy  
black

**Diffuser**

 Fabric  
white

 Fabric  
black