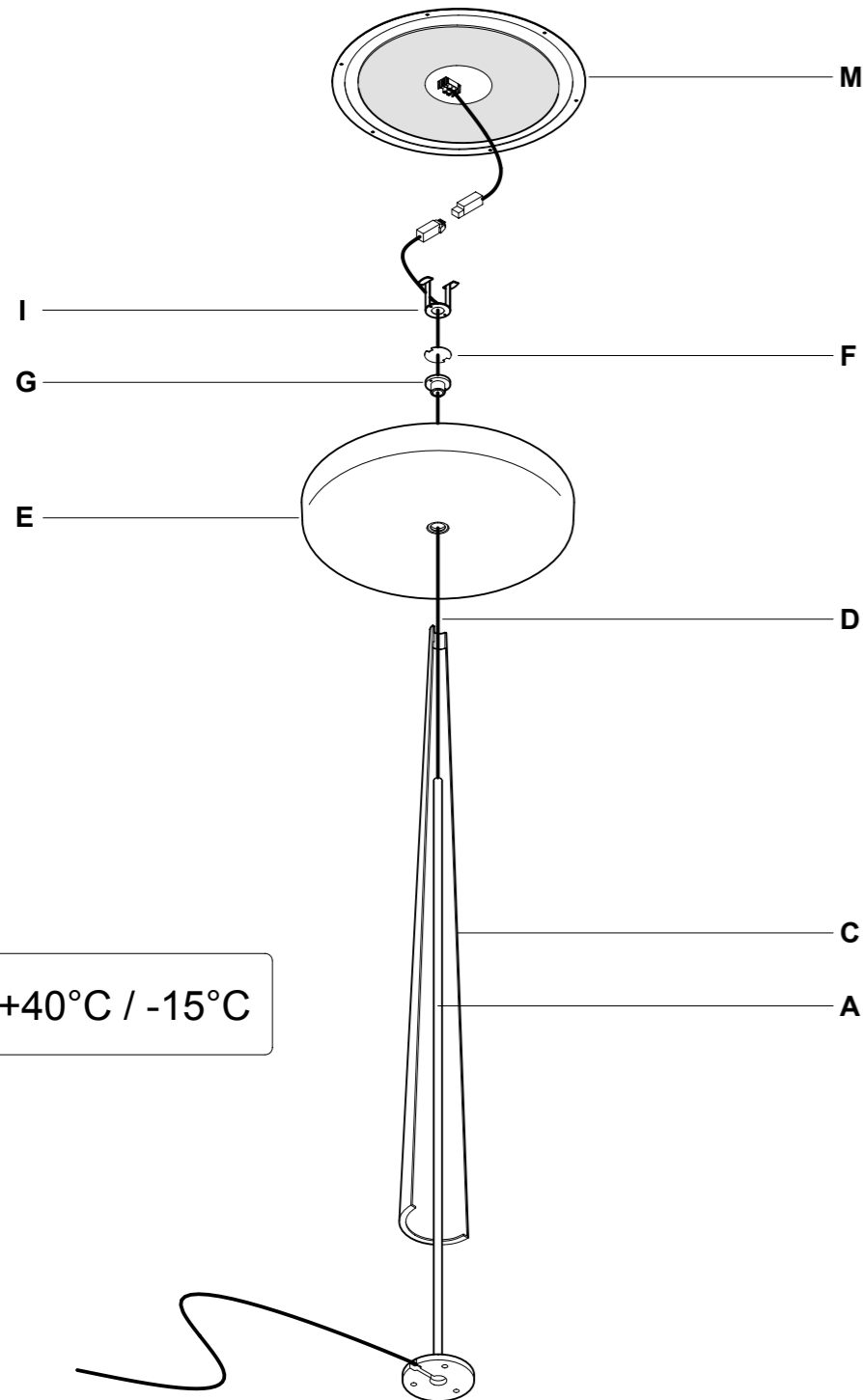


EQUILIBRE LED F33 OUTDOOR

LUC RAMAEL, 2010



+40°C / -15°C



I NOSTRI APPARECCHI ILLUMINANTI SONO RISPONDENTI AI REQUISITI PREVISTI DALLE DIRETTIVE COMUNITARIE EUROPEE 2014/30/CE, 2014/35/CE, 2011/65/CE, 2009/128/CE E SONO CONTRASSEGNA TI CON IL SIMBOLO CE .



OUR LIGHTNING FIXTURES MEET 2014/30/EU, 2014/35/EU, 2011/65/EU, 2009/128/EU REQUIREMENTS AND ARE CE SYMBOL MARKED.



LED 32W - 2700K

220-240V~ / 50-60Hz



20.01.2020 • © 2020 PRANDINA SRL

PROCEDURE PER L'ASSEMBLAGGIO

- 1 - Estrarre dagli imballi lo stelo **A** . Posizionato lo stelo nel luogo prescelto fissarlo a terra con fissaggi idonei alla superficie di montaggio.
- 2 - Infilare il cono **C** sullo stelo **A** facendo uscire dal suo foro superiore il cavo di alimentazione **D** e la guarnizione in silicone **F** . Calzare i fori presenti sulla base del cono sui grani della zavorra come mostrato in fig. 2.
- 3 - Posizionare il diffusore **E** sul cono **A**, passare la guarnizione in silicone **F** attraverso il raccordo **G** (piegandola), bloccare il diffusore avvitando il raccordo **G** a fine corsa. Infilare il connettore **H** nel foro centrale del sostegno **I**, fissare il sostegno **I** al Se necessario avvitare ancora il raccordo **G** a fine corsa.
- 4 - Collegare gli appositi connettori elettrici **H1** e **H2**. Assemblare quindi il riflettore **M** al diffusore **E** con le viti in dotazione assicurandosi raccordo **G** con le viti in dotazione posizionando la guarnizione in silicone **F** tra la coppa e il raccordo come mostrato in fig.3. che i cablaggi interni alloggiino nell'apposita. Collegare alla rete elettrica.

ATTENZIONE: apparecchio adatto per l'installazione all'esterno con temperature tra i 40°C e i -15°C

Se il cavo flessibile esterno di questo apparecchio viene danneggiato, deve essere sostituito dal costruttore o dal suo servizio di assistenza, o da personale qualificato equivalente, al fine di evitare pericoli.

ASSEMBLAGE PROCEDURES

- 1 - Remove stand **A** from the packing. Once you set the lamp in the chosen place fix it to the mounting surface with suitable fixings.
- 2 - Insert cone **C** on stem **A**. Let supply cable **D** and silicone washer **F** come out from the upper hole of the stem. Insert the metallic screws of the weights on the holes found on the base of the cone as shown on picture no. 2
- 3 - Place diffuser **E** on cone **A**, thread the silicon washer **F** through connection **G** by bending it, block diffuser by screwing connection **G**. Insert connector **H** on central hole of support **I**, fix support **I** to connection **G** by using the enclosed screws and by placing silicon washer **F** between cup and connection as shown on picture no. 3. If necessary screw one more time connection **G**.
- 4 - Link the connectors **H1** and **H2**. Then fix the reflector **M** on the diffuser **E** using the supplied screws. Make sure that the cables are in the proper spot.

ATTENTION: Light fixture suitable for outdoor installation (temperature allowed max 40°C - min -15°C)

If the outer flexible cable of this device will be damaged, it must be replaced by the manufacturer either from his assistance service or equivalent qualified staff, in order to avoid any risks.

INSTALLIERUNGSANLEITUNG

- 1 - Den Ständer **A** aus der Verpackung herausnehmen. Nachdem der Ständer an der gewünschten Stelle positioniert worden ist die Befestigung der Basis mit für die Montageflächen geeigneten Schrauben vornehmen.
- 2 - Den Kegel auf der Ständerbasis stellen, indem deren Stifte in die Löcher der Kegelbasis hinein gesteckt werden, wie in der Abbildung Nr.2 gezeigt.
- 3 - Den Streukörper **E** auf dem Ständer **A** positionieren, die Dichtung **F** durch Anschluß **G** durchbringen, den Streukörper befestigen, indem der Anschluß **G** am Ende nicht zu stark eingeschraubt wird. Den Verbinder **H** in den zentralen Loch d Unterstützung **I** am Anschluß am Ende mit den mitbeliefernten Schrauben befestigen, indem die Dichtung **F** zwischen Unterstützung **I** und dem Anschluß positioniert wird, wie in der Abbildung Nr.3 gezeigt. Wenn nötig den Anschluß **G** weiter schrauben.
- 4 - Verbinder **H1** und **H2** anschließen. Die Montage des Reflektor **M** an der Streukörper **E** beigefügter Schrauben befestigen. Bitte darauf achten, dass die Kabel in ihrer dazu bestimmten Stelle liegen.

ACHTUNG: Leuchte geeignet für die Außeninstallation bei Temperatur zwischen 40°C und -15°C

Wenn das flexible Außenkabel dieses Geräts beschädigt wird, muss es vom Hersteller oder seinem Kundendienst bzw. durch gleichwertiges Fachpersonal ausgewechselt werden, um gefährliche Situationen zu vermeiden.

PROCÉDURES POUR L'ASSEMBLAGE

- 1 - Extraiez la tige **A** des emballages. Lorsque la tige est positionnée dans l'endroit chois, fixez la base avec des vis appropriées à la surface de montage.
- 2 - Positionnez le cône **C** sur la base de la tige (les grains de la base doivent être insérés dans les trous sur la base di cône) comme dans la figure n.2.
- 3 - Positionnez le diffuseur **E** sur le cône **A**, passez la garniture **F** à travers du raccordement **G**, bloquez le diffuseur en vissant le raccordement **F** jusqu'à fin de course. Insérez le connecteur **H** dans le trou central de le support **I**, fixez le support **I** au raccordement **F** avec les vis fournies, en positionnant la garniture **F** entre la coupe et le raccordement, comme montré dans la figure n.3. Si nécessaire, vissez ultérieurement le raccordement **G** jusqu'a fin decourse.
- 4 - Branchez les connecteurs électriques **H1** et **H2**. Assemblez le réflecteur **M** à le diffuseur **E** avec les vis fournies. Le câblage doit être dans sa propre position.

ATTENTION: Lampe adapte à l'installation extérieure entre 40°C et -15°C

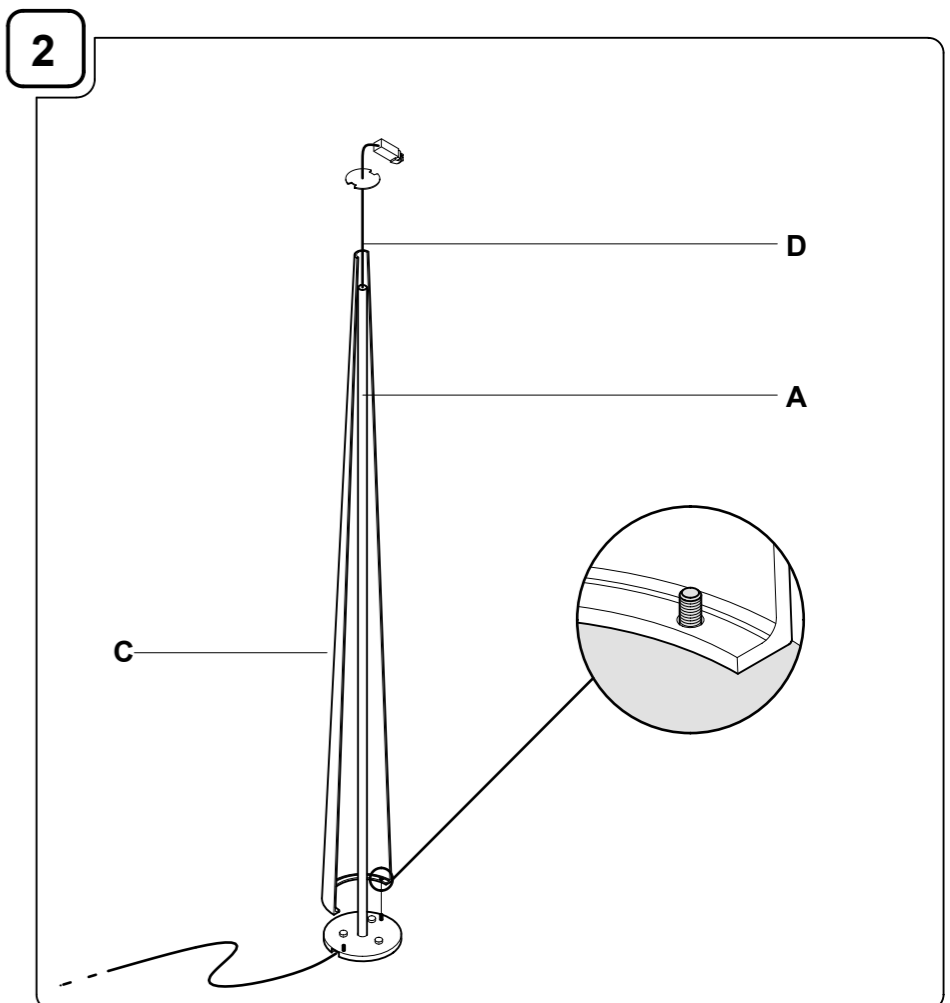
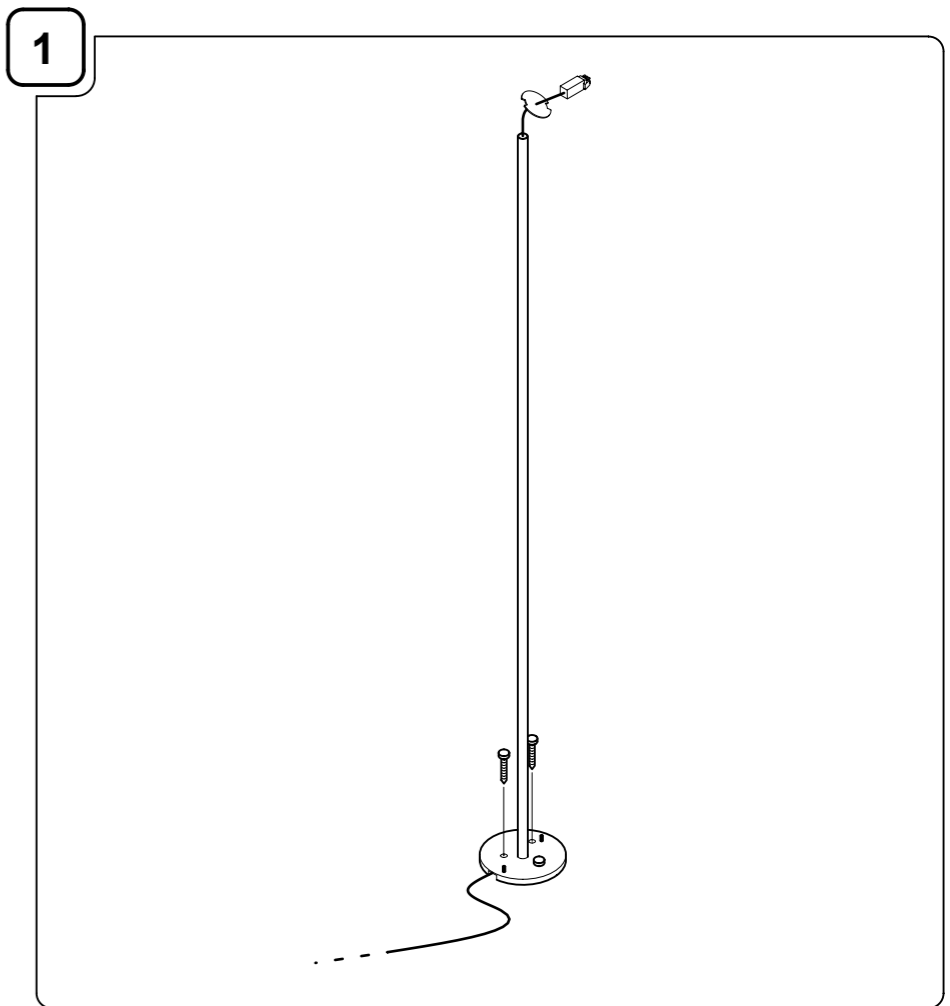
Dans le cas de dommage au câble flexible extérieur de cet appareil, il doit être remplacé par le constructeur ou par son service d'assistance, ou par personnel qualifié, afin d'éviter dangers.

PROCEDIMIENTOS PARA LA ENSEMBLADURA

- 1 - Extraer de los embalajes el vastago **A**. Posiciónado el vastago en el sitio selecciona fijar la base con tornillos adecuados a la superficie de montaje.
- 2 - Colocar el cono **C** sobre el vastago **A** haciendo salir de su orificio superior el cable de alimentación **D** encajar los agujeros inferiores del cono sobre los granos posicionados en el lastre, como mostramos en la fig. 2.
- 3 - Enfilare la parte terminale de el vastago **A** el difusor **E**, pasar la pieza de silicona **F** a traves del elemento de conexion **G** (pleguándola), bloquear el difusor atomillando el conector **G** hasta el final de rosca. Despues de haber introducido el conector **H** en el agujero central de el apoyo **I** a la pieza **G** con los tornillos, posicionando la pieza de silicona **F** entre el apoyo **I** y el conector tal y como se muestra en la fig. 3.
- 4 - Conectar los conectores eléctricos **H1** y **H2**. Ensamblar luego el reflector **M** a el difusor **E** mediante los tornillos en dotación. Asegurarse que los cableados sean en el sitio correcto.

ATENCIÓN: Aparato adecuado para la instalacion para uso externo con temperatura entre los 40°C y los -15°C

Si el cable flexible exterior de esto aparato esta stropeado, tiene que ser cambiado desde su constructor o desde su servicio de asistencia o desde personal cualificado equivalente, para evitar cualquier peligro.



20.01.2020 • © 2020 PRANDINA SRL



ATTENZIONE! PRIMA DI EFFETTUARE QUALUNQUE OPERAZIONE SULL'APPARECCHIO, LEGGERE ATTENTAMENTE LE PRESENTI ISTRUZIONI E DISINSERIRE LA TENSIONE DI RETE.

- PRANDINA SRL GARANTISCE L'APPARECCHIO SOLO NELL'ADEGUATO RISPETTO DELLE PRESENTI ISTRUZIONI, CHE DEVONO ESSERE CONSERVATE CON CURA PER EVENTUALI INTERVENTI FUTURI.
- L'APPARECCHIO NON DEVE ESSERE MODIFICATO. QUALSIASI MODIFICA NE INVALIDA LE CONFORMITÀ DI SICUREZZA E PUÒ RENDERLO PERICOLOSO. PRANDINA SRL DECLINA OGNI RESPONSABILITÀ SU PROPRI PRODOTTI MODIFICATI.
- LA SOSTITUZIONE DELLE SORGENTI LUMINOSE DEVE ESSERE FATTA CON UNA DELLO STESSO TIPO E DELLA POTENZA MASSIMA INDICATI NELLE PRESENTI ISTRUZIONI.
- PER EVENTUALI SOSTITUZIONI DI PARTI E RICAMBI FARE RIFERIMENTO ALL'ETICHETTA CHE INDICA IL LOTTO DI PRODUZIONE DELL'APPARECCHIO. PRANDINA SRL PROCEDERÀ ALLA RIPARAZIONE O SOSTITUZIONE DEI PROPRI ARTICOLI SOLO DOPO AVERE ACCERTATO LA NATURA DEL DIFETTO.
- NEGLI APPARECCHI CHE IMPIEGANO DIFFUSORI IN VETRO DI FATTURA ARTIGIANALE, SI POSSONO RISCOTRARE LIEVI DIFFERENZE FORMALI E CROMATICHE TRA GLI ESEMPLARI. TALI DIFFERENZE NON SONO DA CONSIDERARSI UN DIFETTO BENSÌ L'ATTESTAZIONE CHE IL MATERIALE IMPIEGATO È VETRO ARTIGIANALE AUTENTICO.
- PER LA PULIZIA DELLE PARTI VERNICIATE LUCIDE USARE IL PANNO FORNITO, ASCIUTTO. NON USARE SOLVENTI A BASE ALCOLICA O DETERGENTI ABRASIVI AL FINE DI EVITARE DANNEGGIAMENTI ALLE FINITURE. IL PANNO PUÒ ESSERE LAVATO E RIUTILIZZATO PIÙ VOLTE



WARNING! BEFORE OPERATING ON THE FIXTURE, READ THESE INSTRUCTIONS AND MAKE SURE THAT THE ELECTRICAL DEVICE IS SWITCHED OFF.

- PRANDINA SRL COMPANY GUARANTEES THE FIXTURE ONLY IF YOU FOLLOW APPROPRIATELY THESE MOUNTING INSTRUCTIONS, WHICH MUST BE WELL KEPT FOR POSSIBLE FUTURE CARES.
- THE FIXTURE MUST NOT BE MODIFIED. EACH CHANGING CANCELS THE SECURITY APPROVAL AND CAN MAKE THE FIXTURE DANGEROUS. PRANDINA SRL COMPANY DECLINES EACH RESPONSIBILITY FOR MODIFIED PRODUCTS.
- REPLACEMENT BULBS MUST BE OF THE SAME TYPE AND WATTAGE AS SPECIFIED IN THESE INSTRUCTIONS.
- FOR EVENTUAL REPLACEMENTS OF SPARE PARTS, REFER TO THE LABEL GIVING THE DATE OF PRODUCTION.
- IT IS IMPORANT TO NOTE THAT SOME PIECES CAN VARY IN SHAPE AND COLOUR FROM ONE TO THE OTHER, AS THEY ARE HAND BLOWN GLASS. THOSE DIFFERENCES ARE NOT IMPERFECTIONS; RATHER THY GUARANTEE THAT THE GLASS IS HANDCRAFTED.
- TO CLEAN THE GLOSSY PAINTED PARTS USE THE SUPPLIED CLOTH (DRY). DO NOT USE USE ANY ALCOHOLIC SOLVENT OR ABRASIVE DETERGENT, AS THESE COULD DAMAGE THE FINISHING. THE CLOTH CAN BE WASHED AND REUSED.



ACHTUNG! VOR JEDER OPERATION AN DER LEUCHTE, LESEN SIE ZUERST DIESE ANWEISUNGEN UND DIE STROMEINSPEISUNG HAARAUSSIEHEN.

- DIE FA. PRANDINA SRL GARANTIERT FÜR DIE LEUCHTEN NUR BEI BEACHTUNG DIESER MONTAGEANLEITUNG, DIE AUFBEWAHRT WERDEN SOLLTE.
- DIE LEUCHTE DARF NICHT ANDERWEITIG ALS IN DER BESCHRIEBEN ALS IN DER BESCHRIEBEN ART MODIFIZIERT WERDEN. BEI JEDER ANDEREN VERÄNDERUNG VERLIERT DIE GARANTIE IHRE GÜLTIGKEIT, DAS PRODUKT KANN DANN EIN GEFAHRENPOTENTIAL DARSTELLEN.
- DIE GLÜHBRINNE DARF NUR GEGEN EINE GLEICHEN TYPUS UND GLEICHENSTARKE AUSGEWECHSELT WERDEN.
- FÜR EVENTUELLES AUSWECHSELN VON TEILEN BZW. ERSATZTEILEN BEZIEHEN SIE SICH BITTE AUF DIE ETIKETTE DIE DAS HERSTELLUNGSDATUM ENTHÄLT. DIE FA. PRANDINA SRL LEISTET GRUNDSÄTZLICH ERST EINER GRÜNDLICHEN ÜBERPRÜFUNG DER ERSATZES.
- ES IST WICHTIG ZU MERKEN DASS EINIGE EINZELSTÜCKE KÖNNEN VARIIEREN IN FORM UND FARBE. DA ES SICH HIER UM MIT DER HAND GEBLASENES GLAS HANDELT SIND DIESE UNTERSCHIEDE NICHT IMPERFEKT, SONDERN IST GERADE DAS BEWEIS DASS DAS GLAS MIT DER HANDMÜßIG PRODUZIERT IST
- ZUR REINIGUNG DES GLÄNZENDEN LACKIERTEN GERÄTS AUSSCHLIEßLICH BEIGEFÜGTES TROCKENES TUCH VERWENDER. KEINERLEI LOSEMITTEL AUF ALKOHOLBASIS ODER ABRASIVE REINIGUNGSMITTEL VERWENDEN, UM BESCHÄDIGUNGEN AND DER FEINBEARBEITUNG ZU VERMEIDEN.



ATTENTION! AVANT DE EFFECTUER TOUTE OPÉRATION SUR L'APPAREIL, LISEZ AVEC ATTENTION LES PRÉSENTES ET ASSUREZ VOUS D'AVOIR DÉBRANCHÉE L'ALIMENTATION ÉLECTRIQUE.

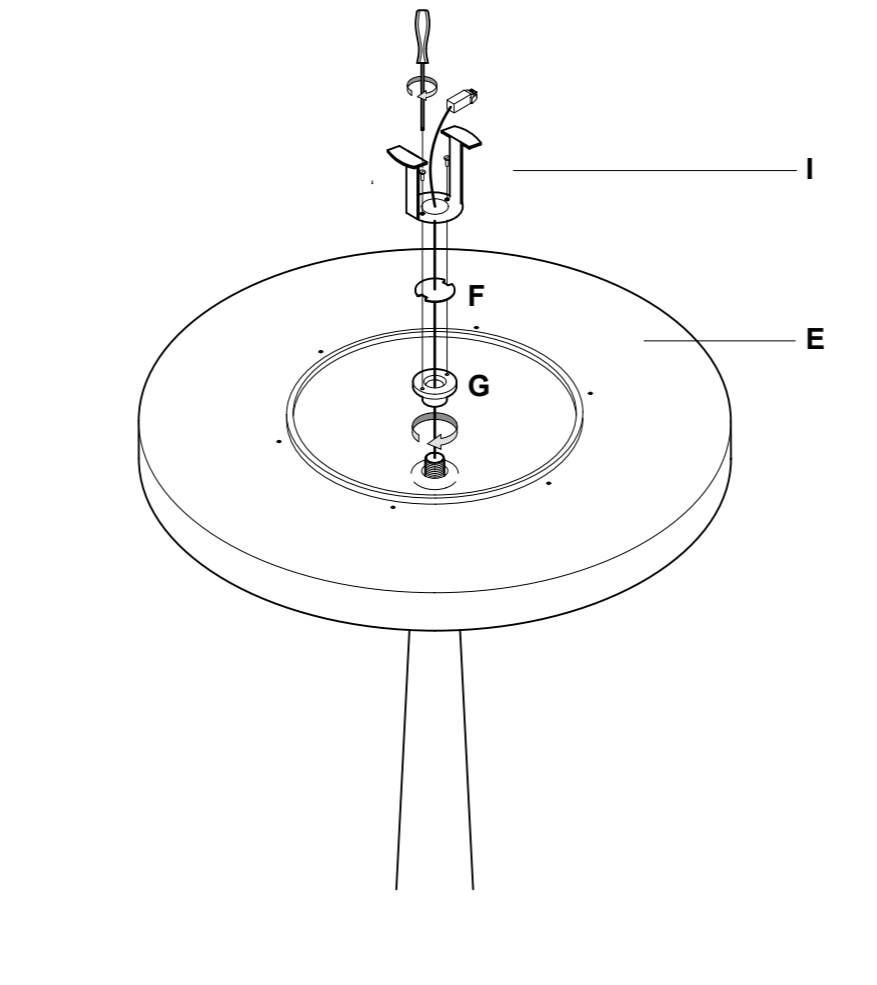
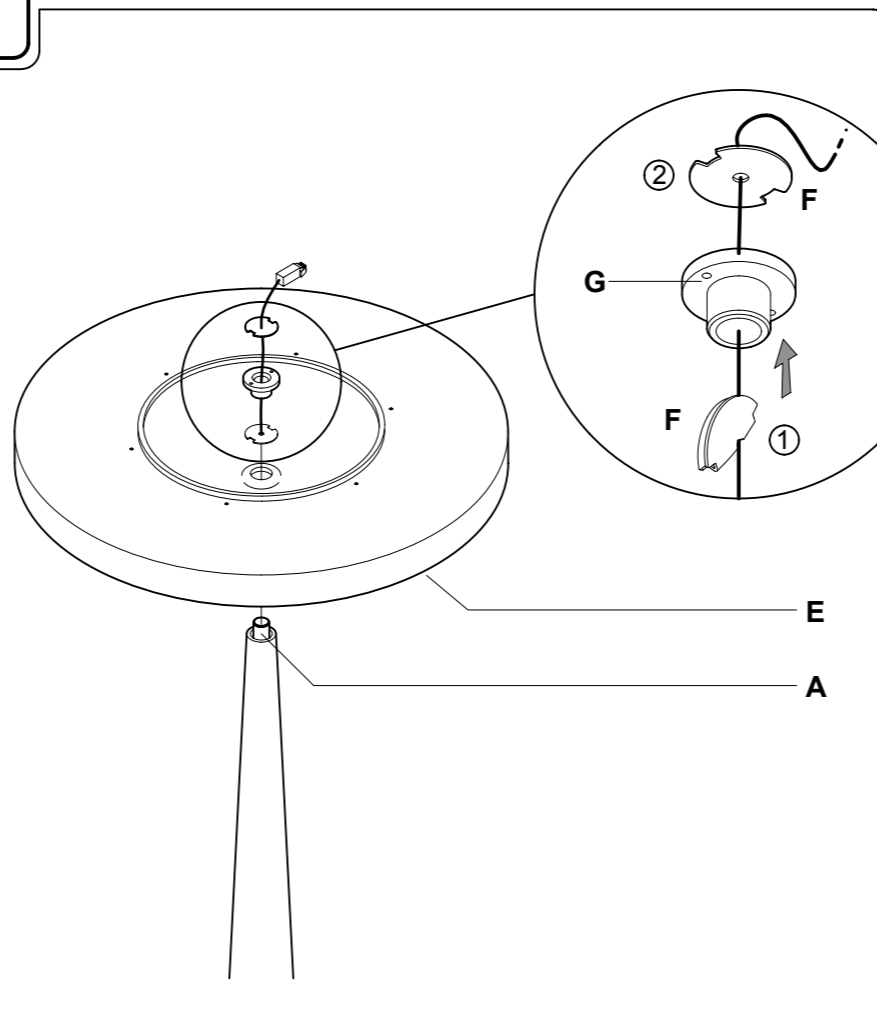
- PRANDINA SRL GARANTIT L'APPAREIL SEULEMENT SI SON USAGE EST RÉALISÉ EN CONFORMITÉ AVEC LES PRÉSENTES INSTRUCTIONS, QUI SERONT CONSERVÉS.
- L'APPAREIL NE DOIT PAS ÊTRE MODIFIÉ. TOUT MODIFICATION ANNULE LES APPROBATIONS NORMATIVES ET PEUT RENDRE L'APPAREIL DANGEREUX. PRANDINA SRL DÉCLINE TOUTE RESPONSABILITÉ EN CAS DE MODIFICATION DES PRODUITS.
- TOUT CHANGEMENT D'AMPOULE RESPECTERA LE TYPE ET LA PUISSANCE INDIQUÉS DANS LE DESCRIPTIFS TECHNIQUE.
- POUR D'ÉVENTUELS REMPLACEMENT DE PIÈCES DE RECHANGE REFÉREZ À L'ÉTIQUETTE QUI REPORTE LA DATE DE PRODUCTION. PRANDINA SRL NE REMPLACERA AUCUN APPAREIL SANS EN AVOIR PU VÉRIFIER LE DÉFAUT.
- ON DOIT CONSIDÉRER QUE POUR CERTAINES ARTICLES, DANS LESQUELS ON A UTILISÉ VERRES DE FACTURE ARTISANALE, ON PEUT RELEVER DES PETITES DIFFÉRENCES FORMELLES ET CHROMATIQUES ENTRE LES EXEMPLAIRES. CETTE DIFFÉRENCES NE DOIVENT PAS ÊTRE CONSIDÉRÉES UN DÉFAUT, MAIS L'ATTESTATION QUE LE MATÉRIEL UTILISÉ C'EST VERRE ARTISANALE AUTHENTIQUE.
- POUR LE NETTOYAGE DE LES APPAREILS PEINT BRILLANT UTILISER EXCLUSIVEMENT LE CHIFFON SEC FOURNIE. N'UTILISER AUCUN SOLVANT A BASE D'ALCOOL OU DE DÉTERGENT ABRASIF AFIN D'ÉVITER L'ENDOMMAGEMENT DES FINITIONS.



ATENCIÓN! ANTES DE INICIAR CUALQUIER OPERACIÓN SOBRE EL APARATO, ASEGURARSE DE HABER DESCONECTADO LA TENSION ELÉCTRICA.

- PRANDINA SRL GARANTIZA EL APARATO SOLO CUANDO SE LE DA UN USO ADECUADO A LAS INSTRUCCIONES ADJUNTAS, QUE DEBEN SER CONSERVADAS CONVENIENTEMENTE.
- EL PRODUCTO NO DEBE SER MODIFICADO. LA INTRODUCCIÓN DE CUALQUIER MODIFICACIÓN, ANULARIA LAS PRUEBAS DE SEGURIDAD REALIZADAS Y PODRÍA CONVERTIRLO EN UN OBJETO PELIGROSO. PRANDINA SRL DECLINA TODA RESPONSABILIDAD SOBRE LOS PRODUCTOS MODIFICADOS.
- LA EVENTUAL SUSTITUCIÓN DE LA BOMBILLA DEBE EFECTUARSE CON UNA DEL MISMO TIPO Y POTENCIA MÁXIMA INDICADA EN LAS INSTRUCCIONES.
- PARA EVENTUALES SUSTITUCIONES DE PIEZAS O RECAMBIOS DEBEN HACER REFERENCIA A LA ETIQUETA DONDE SE ESPECIFICA LA FECHA DE PRODUCCIÓN. PRANDINA SRL NON PROCEDERÀ A LA REPARACIÓN O SUSTITUCIÓN DE ARTÍCULOS SIN HAVER VERIFICADO LA NATURALEZA DEL DEFECTO.
- SE DEBE DE CUALQUIER FORMA CONSIDERAR QUE EN ALGUNOS ARTÍCULOS, EN LOS QUE SON EMPLEADOS DIFUSORES EN VIDRIO DE MANUFACTURA ARTESANAL, SE PUEDEN ENCONTRAR LEVES DIFERENCIAS FORMALES Y CROMÁTICAS ENTRE LOS EJEMPLARES. DICHAS DIFERENCIAS NO SE DEBEN CONSIDERAR UN DEFECTO, SINO LA TESTIFICACIÓN QUE EL MATERIAL EMPLEADO ES CIERTAMENTE VIDRIO.
- PARA LA LIMPIEZA DE LOS APARATOS BARNIZADOS BRILLANTO USAR EXCLUSIVAMENTE EL PAÑOSECO EN DOTACIÓN. NO USAR NINGÚN SOLVENTE A BASE DE ALCOHOL O DETERGENTE ABRASIVO CON EL FIN DE NO DAÑAR LOS ACABADOS.

3



4

