

## PROCEDURE PER L'ASSEMBLAGGIO

- 1 - Estrarre dall'imballo il corpo lampada A e capovolgerlo. Tagliare la fascetta prestando attenzione che i piedini B non fuoriescano dai braccetti.
- 2 - Appoggiare con cautela il corpo lampada sul bordo del diffusore C ponendo a registro i piedini.
- 3 - Per un corretto assemblaggio del diffusore al corpo lampada, avvitare i grani in nylon D ai piedini in misura bilanciata, **senza forzare sul vetro**. Verificate in appoggio la tenuta del diffusore.
- 4 - Capovolgere la lampada assemblata e installare la lampadina (inclusa).
- 5 - Posizionare la lampada nel luogo prescelto e connetterla all'alimentazione elettrica.

**Se il cavo flessibile esterno di questo apparecchio viene danneggiato, deve essere sostituito dal costruttore o dal suo servizio di assistenza, o da personale qualificato equivalente, al fine di evitare pericoli.**

## ASSEMBLAGE PROCEDURES

- 1 - Remove the lamp body A from the packing and turn it upside-down. Cut the elastic band making sure that the metal feet B do not come out of the arms.
- 2 - Carefully place the lamp body on the edge of the diffuser C, adjusting the feet.
- 3 - To correctly fit the diffuser on the lamp body, please give balanced screwing of the nylon dowels D, **without forcing too hard on the glass**. Check for firm fitting of the diffuser with lamp placed on the table.
- 4 - Turn the assembled lamp and put it in the desired place.
- 5 - Fit the bulb (included) and insert the plug in the power outlet.

**If the outer flexible cable of this device will be damaged, it must be replaced by the manufacturer either from his assistance service or equivalent qualified staff, in order to avoid any risks.**

## ASSEMBLIERUNGSANLEITUNG

- 1 - Den Lampenkörper A aus der Verpackung nehmen und auf den Kopf stellen. Das Plastikband durchschneiden und darauf achten, daß die Stützfüße regulieren.
- 2 - Den Lampenkörper vorsichtig auf den Rand des Streukörpers C aufsetzen und die Stützfüße regulieren.
- 3 - Zur korrekten Montage des Streukörpers am Lampenkörper die Nylon-Stifte D in ausgewogener Weise an den Stützfüße anschrauben, **ohne übermäßige Krafteinwirkung auf das Glas**.
- 4 - Drehen sie die zusammengebaute Lampe um und stellen sie am Ort ihrer Wahl auf.
- 5 - Installieren sie die Glühbirne und stecken sie den Stecker in die elektrische Steckdose.

**Wenn der geschmeidigen äußerlichen Kabel dieses Apparates beschädigt wird, muss dieser nur vom Hersteller ersetzt werden oder vom Assistenz des Herstellers, entweder vom fähigen gleichwertigen Personal, um am Ende gefährliche Situationen zu vermeiden.**

## PROCÉDURES POUR L'ASSEMBLAGE

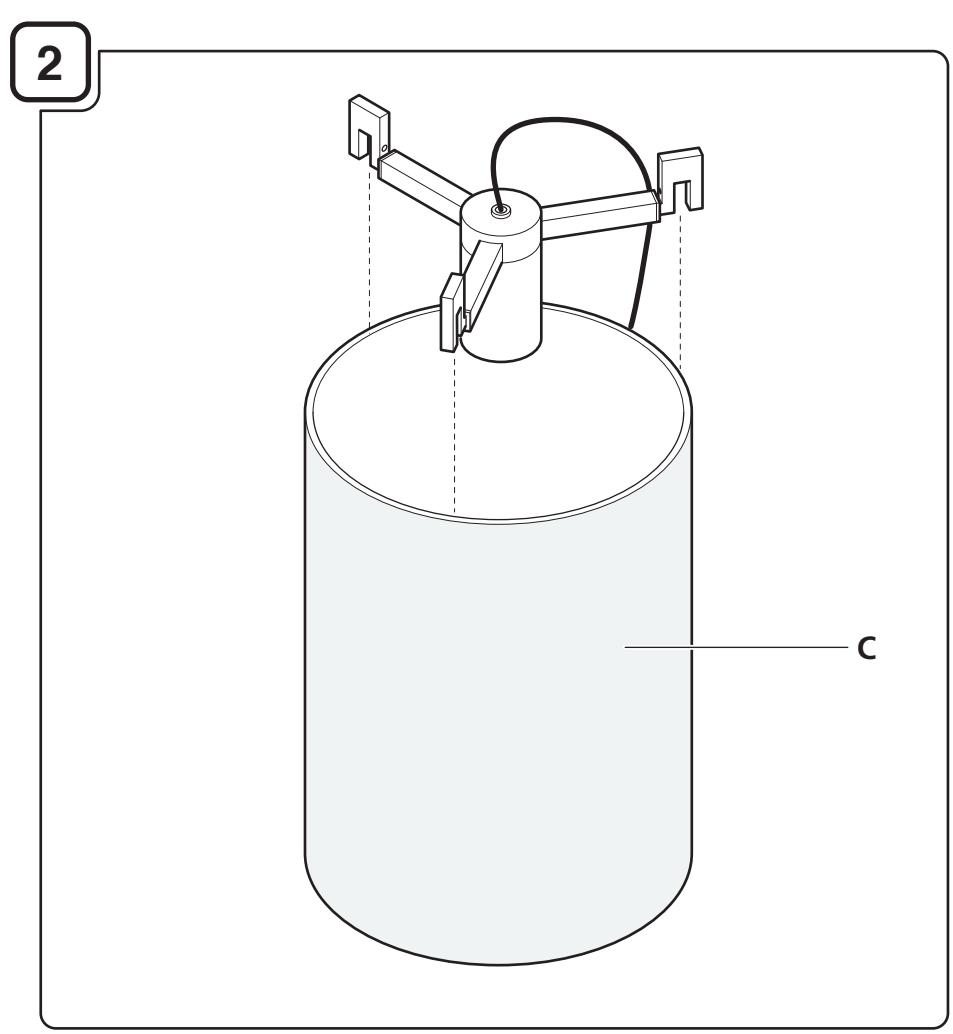
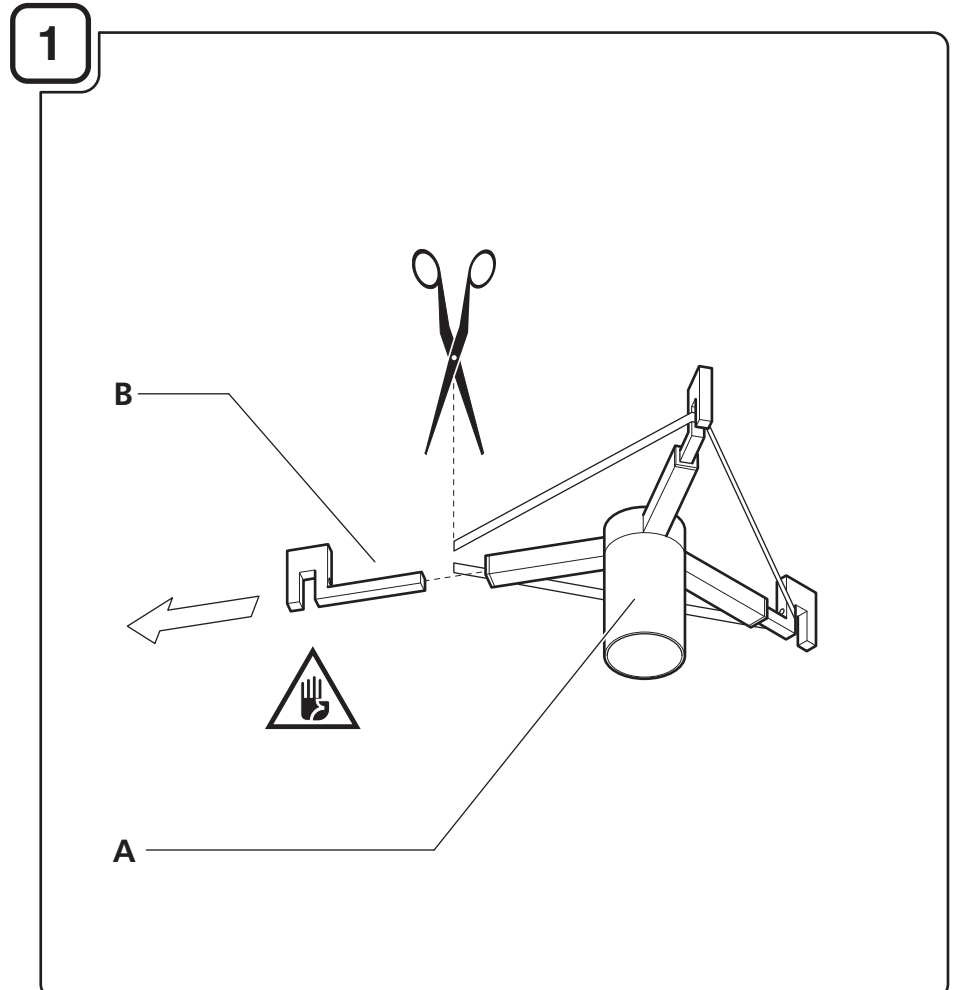
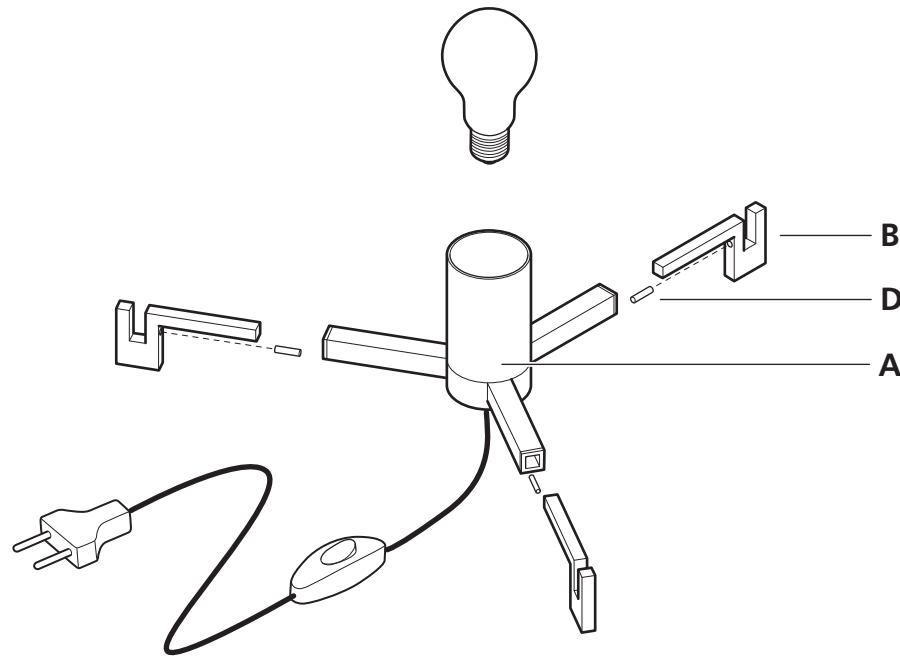
- 1 - Oter le corps de la lampe A de l'emballage et le retourner. Couper la bandelette en veillant à ce que les pieds B ne sortent pas des tiges.
- 2 - Poser le corps de la lampe avec attention sur le bord du diffuseur C en réglant les pieds.
- 3 - Pour assembler correctement le diffuseur au corps de la lampe, visser les vis en nylon D aux pieds de façon équilibrée, **sans forcer excessivement sur le verre**. Vérifier sur appui la tenue du diffuseur.
- 4 - Retourner la lampe assemblée et la poser à l'endroit choisi.
- 5 - Installer l'ampoule et brancher la prise de courant.

**Dans le cas de dommage au câble flexible extérieur de cet appareil, il doit être remplacé par le constructeur ou par son service d'assistance, ou par personnel qualifié, afin d'éviter dangers.**

## PROCEDIMIENTOS PARA LA ENSEMBLADURA

- 1 - Extraer del embalaje el cuerpo lámpara A y darlo vuelta. Cortar la faja elástica prestando atención a que los piecillos B no salgan de los brazos.
- 2 - Apoyar con cautela el cuerpo lámpara sobre el borde del difusor C, poniendo a registro los piecillos.
- 3 - Para un correcto ensamblaje del difusor al cuerpo lámpara, enroscar los tornillos prisioneros en nylon D en una medida balanceada, **sin esforzar excesivamente sobre el vidrio**. Verificar con apoyo la hermeticidad del difusor.
- 4 - Dar vuelta con cautela la lámpara ensamblada e instalar la bombilla (incluida).
- 5 - Colocar la lámpara en el lugar preelegido y conectarla a la alimentación eléctrica.

**Si el cable flexible exterior de esto aparato esta estropeado, tiene que ser cambiado del su constructor o del su servicio de asistencia o del personal cualificado equivalente, para evitar cualquier peligro.**



I NOSTRI APPARECCHI ILLUMINANTI SONO RISPONDENTI AI REQUISITI PREVISTI DALLE DIRETTIVE COMUNITARIE EUROPEE 2006/95 CE, 89/336 CE, 93/68 CE E SONO CONTRASSEGNA TI CON IL SIMBOLO CE. QUESTA LAMPADA DA TAVOLO E' COSTRUITA IN CONFORMITA' ALLE NORME: EN 60598-1 (CEI EN 34-21) / EN 60598-2-4 (CEI EN 34-29).  
OUR LIGHTNING FIXTURES MEET 2006/95 EC, 89/336 EC, 93/68 EC REQUIREMENTS AND ARE CE SYMBOL MARKED.  
THIS TABLE LUMINAIRE IS MANUFACTURED ACCORDING TO: EN 60598-1 (CEI EN 34-21) / EN 60598-2-4 (CEI EN 34-29).



Max. 1x150W IAG/W E27  
Max. 1x150W IAA/F E27  
Max. 1x150W IAA/C E27

Max. 1x150W IAG/W E27  
Max. 1x150W IAA/F E27  
Max. 1x23W FBG E27

250V / 50-60Hz



**ATTENZIONE! PRIMA DI EFFETTUARE QUALUNQUE OPERAZIONE SULL'APPARECCHIO, LEGGERE ATTENTAMENTE LE PRESENTI ISTRUZIONI E DISINSERIRE LA TENSIONE DI RETE.**

- PRANDINA SRL GARANTISCE L'APPARECCHIO SOLO NELL'ADEGUATO RISPETTO DELLE PRESENTI ISTRUZIONI, CHE DEVONO ESSERE CONSERVATE CON CURA PER EVENTUALI INTERVENTI FUTURI.
- L'APPARECCHIO NON DEVE ESSERE MODIFICATO. QUALSIASI MODIFICA NE INVALIDA LE CONFORMITÀ DI SICUREZZA E PUÒ RENDERLO PERICOLOSO. PRANDINA SRL DECLINA OGNI RESPONSABILITÀ SU PROPRI PRODOTTI MODIFICATI.
- LA SOSTITUZIONE DELLE SORGENTI LUMINOSE DEVE ESSERE FATTA CON UNA DELLO STESSO TIPO E DELLA POTENZA MASSIMA INDICATI NELLE PRESENTI ISTRUZIONI. PER LA PULIZIA DELL'APPARECCHIO USARE ESCLUSIVAMENTE UN PANNO SOFFICE E ASCIUTTO. NON USARE SOLVENTI A BASE ALCOLICA O DETERGENTI ABRASIVI AL FINE DI EVITARE DANNEGGIAMENTI ALLE FINITURE.
- PER EVENTUALI SOSTITUZIONI DI PARTI E RICAMBI FARE RIFERIMENTO ALL'ETICHETTA CHE INDICA IL LOTTO DI PRODUZIONE DELL'APPARECCHIO. PRANDINA SRL PROCEDERÀ ALLA RIPARAZIONE O SOSTITUZIONE DEI PROPRI ARTICOLI SOLO DOPO AVERE ACCERTATO LA NATURA DEL DIFETTO.
- NEGLI APPARECCHI CHE IMPIEGANO DIFFUSORI IN VETRO DI FATTURA ARTIGIANALE, SI POSSONO RISCONTRARE LIEVI DIFFERENZE FORMALI E CROMATICHE TRA GLI ESEMPLARI. TALI DIFFERENZE NON SONO DA CONSIDERARSI UN DIFETTO BENSÌ L'ATTESTAZIONE CHE IL MATERIALE IMPIEGATO È VETRO ARTIGIANALE AUTENTICO.



**WARNING! BEFORE OPERATING ON THE FIXTURE, READ THESE INSTRUCTIONS AND MAKE SURE THAT THE ELECTRICAL DEVICE IS SWITCHED OFF.**

- PRANDINA SRL COMPANY GUARANTEES THE FIXTURE ONLY IF YOU FOLLOW APPROPRIATELY THESE MOUNTING INSTRUCTIONS, WHICH MUST BE WELL KEPT FOR POSSIBLE FUTURE CARES.
- THE FIXTURE MUST NOT BE MODIFIED. EACH CHANGING CANCELS THE SECURITY APPROVAL AND CAN MAKE THE FIXTURE DANGEROUS. PRANDINA SRL COMPANY DECLINES EACH RESPONSIBILITY FOR MODIFIED PRODUCTS.
- REPLACEMENT BULBS MUST BE OF THE SAME TYPE AND WATTAGE AS SPECIFIED IN THESE INSTRUCTIONS. TO CLEAN THE FIXTURE USE A SOFT AND DRY CLOTH. DO NOT USE ANY ALCOHOLIC SOLVENT OR ABRASIVE DETERGENT, AS THESE COULD DAMAGE THE FINISHING.
- FOR EVENTUAL REPLACEMENTS OF SPARE PARTS, REFER TO THE LABEL GIVING THE DATE OF PRODUCTION.
- IT IS IMPORTANT TO NOTE THAT SOME PIECES CAN VARY IN SHAPE AND COLOUR FROM ONE TO THE OTHER, AS THEY ARE HAND BLOWN GLASS. THOSE DIFFERENCES ARE NOT IMPERFECTIONS; RATHER THY GUARANTEE THAT THE GLASS IS HANDCRAFTED.



**ACHTUNG! VOR JEDER OPERATION AN DER LEUCHE, LESEN SIE ZUERST DIESE ANWEISUNGEN UND DIE STROMEINSPEISUNG HAARAUSZIEHEN.**

- DIE FA. PRANDINA SRL GARANTIERT FÜR DIE LEUCHTEN NUR BEI BEACHTUNG DIESER MONTAGEANLEITUNG, DIE AUFBEWAHRT WERDEN SOLLTE.
- DIE LEUCHE DARF NICHT ANDERWEITIG ALS IN DER BESCHRIEBEN ALS IN DER BESCHRIEBEN ART MODIFIZIERT WERDEN. BEI JEDER ANDEREN VERÄNDERUNG VERLIERT DIE GARANTIE IHRE GÜLTIGKEIT, DAS PRODUKT KANN DANN EIN GEFAHRENPOTENTIAL DARSTELLEN.
- DIE GLÜHBIRNE DARF NUR GEGEN EINE GLEICHEN TYPUS UND GLEICHEN STARKE AUSGEWECHSELT WERDEN. ZUR REINIGUNG DES GERÄTS AUSSCHLIEßLICH EIN WEICHES UND TROCKENES TUCH VERWENDEN. KEINERLEI LOSEMittel AUF ALKOHOLBASIS ODER ABRASIVE REINIGUNGSMITTEL VERWENDEN, UM BESCHÄDIGUNGEN AN DER FEINBEARBEITUNG ZU VERMEIDEN.
- FÜR EVENTUELLES AUSWECHSELN VON TEILEN BZW. ERSATZTEILEN BEZIEHEN SIE SICH BITTE AUF DIE ETIKETTE DIE DAS HERSTELLUNGSDATUM ENTHÄLT. DIE FA. PRANDINA SRL LEISTET GRUNDSÄTZLICH ERST EINER GRÜNDLICHEN ÜBERPRÜFUNG DER ERSATZES.
- ES IST WICHTIG ZU MERKEN DAß EINIGE EINZELSTÜCKE KÖNNEN VARIIEREN IN FORM UND FARBE. DA ES SICH HIER UM MIT DER HAND GEBLASENES GLAS HANDELT SIND DIESE UNTERSCHIEDE NICHT IMPERFEKT, SONDERN IST GERADE DAS BEWEIS DASS DAS GLAS MIT DER HANDMÜßIG PRODUZIERT IST.



**ATTENTION! AVANT DE EFFECTUER TOUTE OPÉRATION SUR L'APPAREIL, LISEZ AVEC ATTENTION LES PRÉSENTES ET ASSUREZ VOUS D'AVOIR DÉBRANCHÉE L'ALIMENTATION ÉLECTRIQUE.**

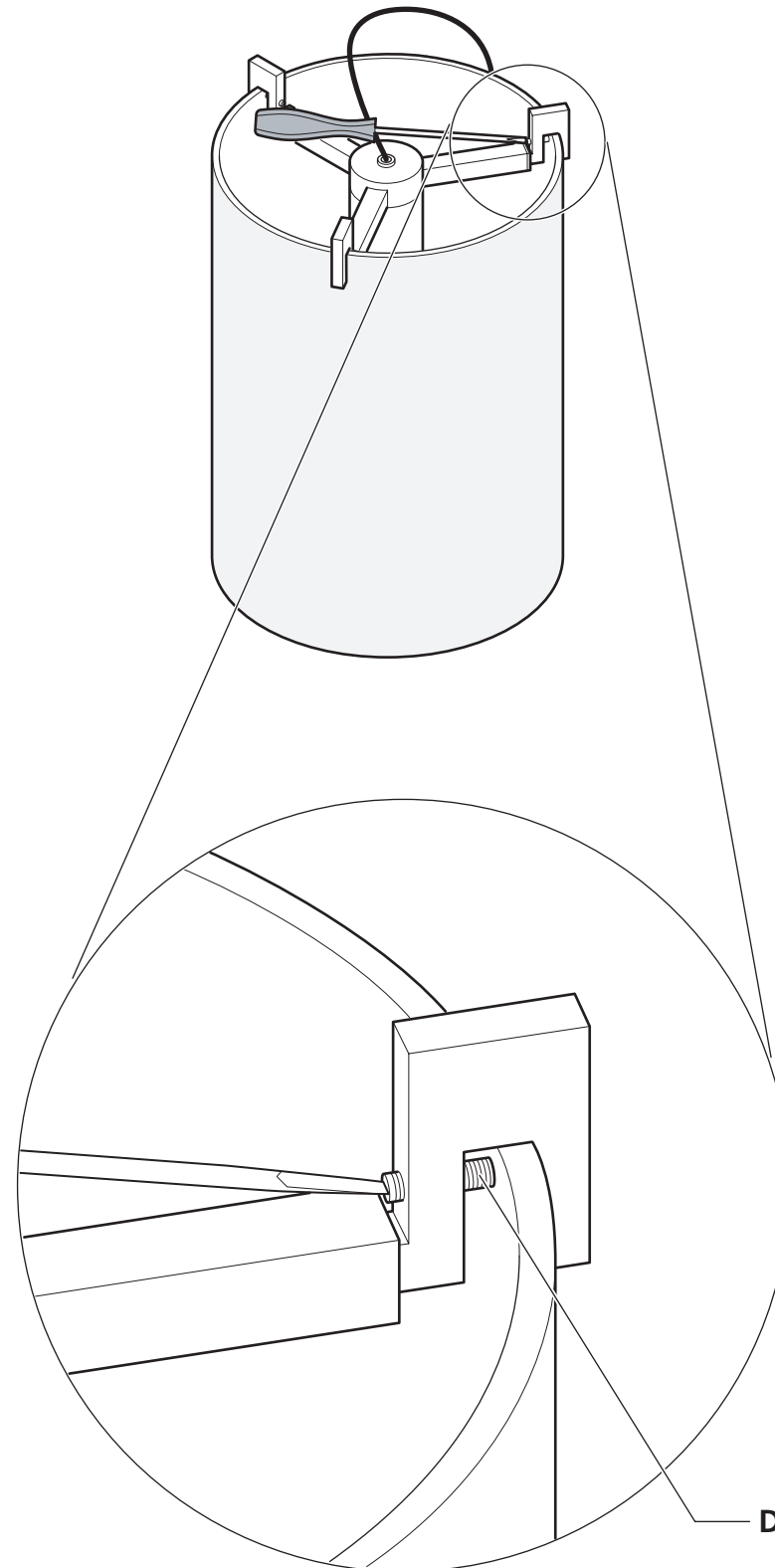
- PRANDINA SRL GARANTIT L'APPAREIL SEULEMENT SI SON USAGE EST RÉALISÉ EN CONFORMITÉ AVEC LES PRÉSENTES INSTRUCTIONS, QUI SERONT CONSERVÉES.
- L'APPAREIL NE DOIT PAS ÊTRE MODIFIÉ. TOUT MODIFICATION ANNULE LES APPROBATIONS NORMATIVES ET PEUT RENDRE L'APPAREIL DANGEREUX. PRANDINA SRL DÉCLINE TOUTE RESPONSABILITÉ EN CAS DE MODIFICATION DES PRODUITS.
- TOUT CHANGEMENT D'AMPOULE RESPECTERA LE TYPE ET LA PUISSANCE INDIQUÉS DANS LE DESCRIPTIFS TECHNIQUE. POUR LE NETTOYAGE DE L'APPAREIL, UTILISER EXCLUSIVEMENT UN CHIFFON DOUX ET SEC. N'UTILISER AUCUN SOLVANT A BASE D'ALCOOL OU DE DÉTERGENT ABRASIF AFIN D'ÉVITER L'ENDOMMAGEMENT DES FINITIONS.
- POUR D'ÉVENTUELS REMPLACEMENT DE PIÈCES DE RECHANGE REFÉREZ A L'ÉTIQUETTE QUI REPORTE LA DATE DE PRODUCTION. PRANDINA SRL NE REMPLACERA AUCUN APPAREIL SANS EN AVOIR PU VÉRIFIER LE DÉFAUT.
- ON DOIT CONSIDÉRER QUE POUR CERTAINES ARTICLES, DANS LESQUELS ON A UTILISÉ VERRES DE FACTURE ARTISANALE, ON PEUT RELEVÉR DES PETITES DIFFÉRENCES FORMELLES ET CHROMATIQUES ENTRE LES ESEMPLAIRES. CETTE DIFFÉRENCES NE DOIVENT PAS ÊTRE CONSIDÉRÉES UN DÉFAUT, MAIS L'ATTESTATION QUE LE MATÉRIEL UTILISÉ C'EST VERRE ARTISANALE AUTHENTIQUE.



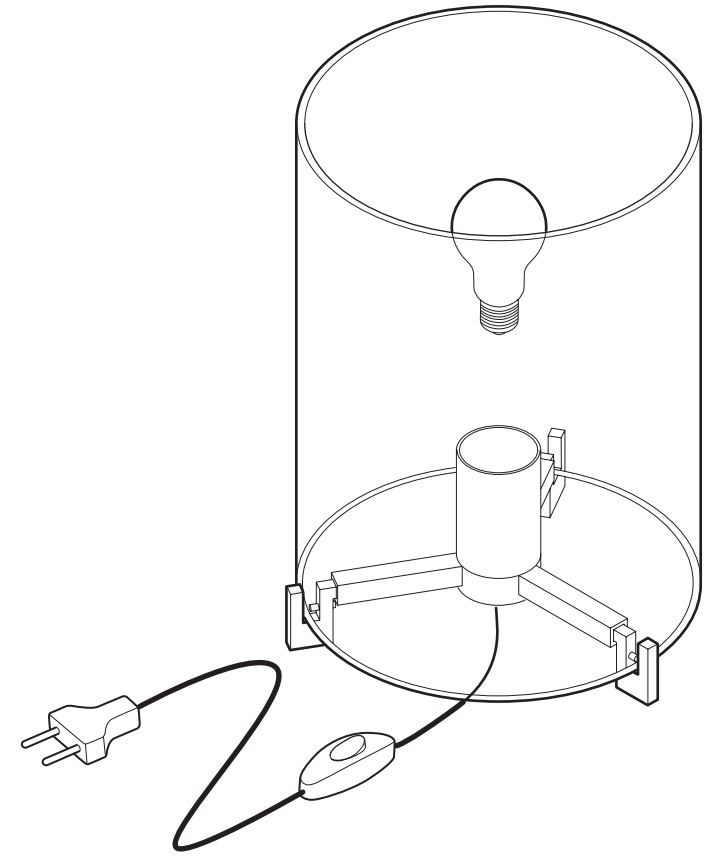
**ATENCIÓN! ANTES DE INICIAR CUALQUIER OPERACION SOBRE EL APARATO, ASEGURARSE DE HABER DESCONECTADO LA TENSION ELÉCTRICA.**

- PRANDINA SRL GARANTIZA EL APARATO SOLO CUANDO SE LE DA UN USO ADECUADO A LAS INSTRUCCIONES ADJUNTAS, QUE DEBEN SER CONSERVADAS CONVENIENTEMENTE.
- EL PRODUCTO NO DEBE SER MODIFICADO. LA INTRODUCCIÓN DE CUALQUIER MODIFICACIÓN, ANULARIA LAS PRUEBAS DE SUGURIDAD REALIZADAS Y PODRIA CONVERTIRLO EN UN OBJETO PELIGROSO. PRANDINA SRL DECLINA TODA RESPONSABILIDAD SOBRE LOS PRODUCTOS MODIFICADOS.
- LA EVENTUAL SUSTITUCIÓN DE LA BOMBILLA DEBE EFECTUARSE CON UNA DEL MISMO TIPO Y POTENCIA MAXIMA INDICADA EN LAS INSTRUCCIONES. PARA LA LIMPIEZA DEL APARATO, USAR EXCLUSIVAMENTE UN PAÑO SUAVE Y SECO. NO USAR NINGÚN SOLVENTE A BASE DE ALCOHOL O DETERGENTE ABRASIVO CON EL FIN DE NO DAÑAR LOS ACABADOS.
- PARA EVENTUALES SUSTITUCIONES DE PIEZAS O RECAMBIOS DEBEN HACER REFERENCIA A LA ETIQUETA DONDE SE ESPECIFICA LA FECHA DE PRODUCCIÓN. PRANDINA SRL NON PROCEDERÀ A LA REPARACIÓN O SUSTITUCIÓN DE ARTÍCULOS SIN HAVER VERIFICADO LA NATURALEZA DEL DEFECTO.
- SE DEBE DE CUALQUIER FORMA CONSIDERAR QUE EN ALGUNOS ARTÍCULOS, EN LOS QUE SON EMPLEADOS DIFUSORES EN VIDRIO DE MANUFACTURA ARTESANAL, SE PUEDEN ENCONTRAR LEVES DIFERENCIAS FORMALS Y CROMÁTICAS ENTRE LOS EJEMPLARES. DICHAS DIFERENCIAS NO SE DEBEN CONSIDERAR UN DEFECTO, SINO LA TESTIFICACIÓN QUE EL MATERIAL EMPLEADO ES CIERTAMENTE VIDRIO.

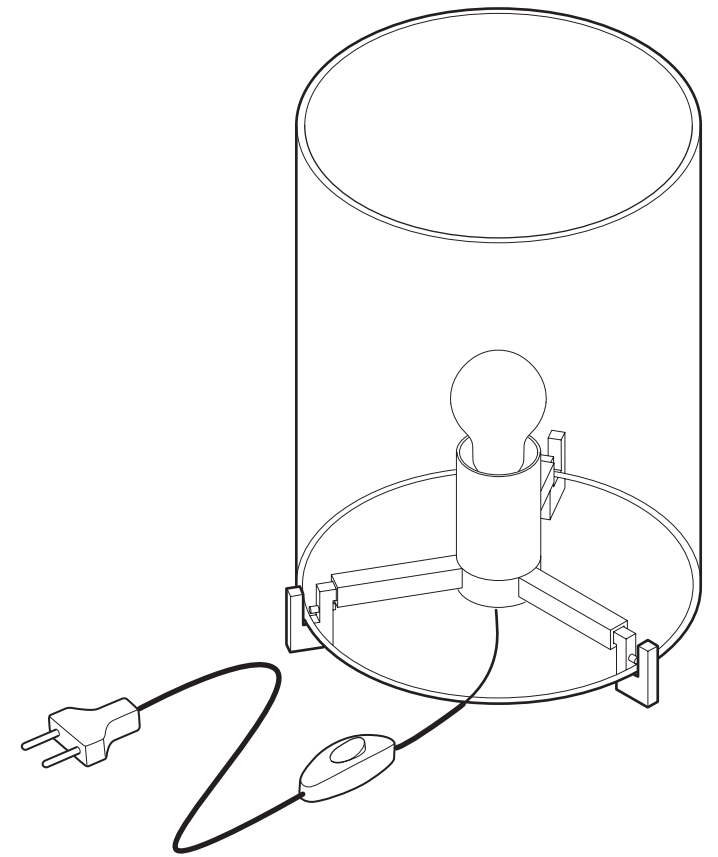
3



4



5



**Prandina**

PRANDINA SRL • VIA RAMBOLINA 29 • 36061 BASSANO DEL GRAPPA • VICENZA • ITALIA  
TEL. +39 0424 566338 • FAX +39 0424 566106 • www.prandina.it • info@prandina.it

PRANDINA SRL produces with ISO 9001:2000 certified Quality Management System. Certificate No. CERT-08474-2001-AQ-VEN-SINCERT.