

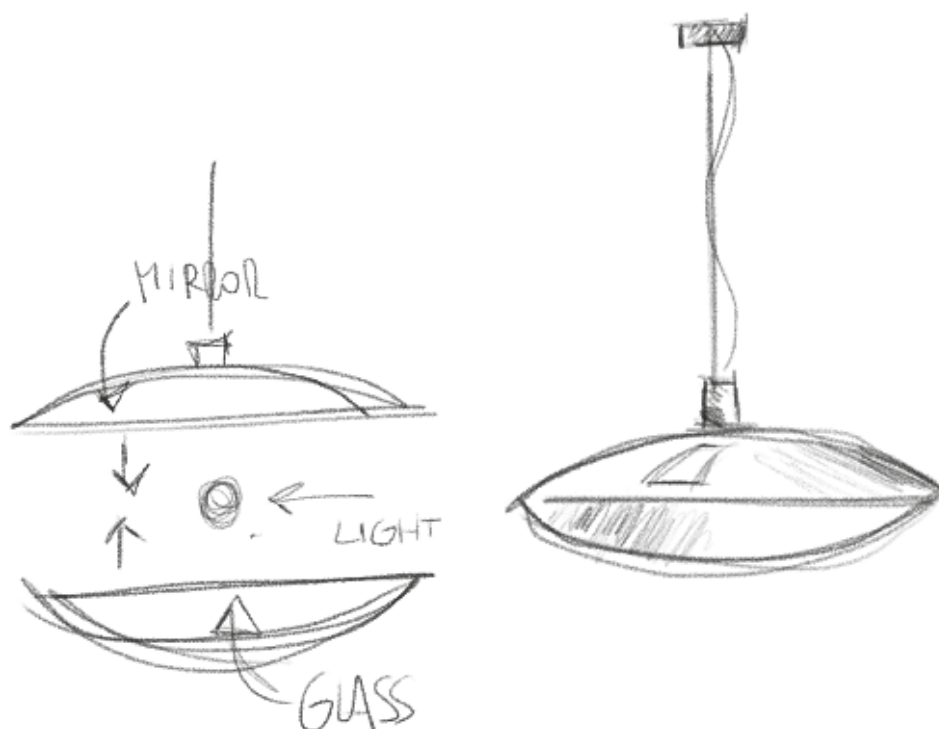


# Extra

Quella di questa collezione è una storia che parte da lontano, ma ancora oggi è un racconto di successi. Tra le più vendute per molti anni, Extra ha sempre affascinato per la qualità dei suoi vetri e per la purezza delle sue forme. Il risultato positivo, che ancora oggi si conferma, non è dato solo da una diffusione della luce impeccabile, ma anche da una pronta risposta ad esigenze progettuali vincolanti, come ad esempio ambienti con soffitti bassi o dallo stile classico.

This collection began a long time ago, but is a tale of success even today. For many years, Extra has been one of our bestselling products. It's always charming due to the quality of its glass and the purity of its shapes. Its success, even today, is not only caused by its impeccable light diffusion, but also by the quick response to any constraints limiting the design, such as rooms with low ceilings or those created in a traditional style.

Designer: **Mengotti/Prandina**



Elegante e ricercata, la lampada a sospensione Extra aggiunge un tocco raffinato ad ogni spazio. Il suo design senza tempo è il risultato di due gusci di vetro accostati che diffondono una luce a tutto tondo, dando vita ad un'atmosfera sofisticata.

Sleek and classy, Extra suspension lamp adds a refined touch to every space. Its timeless design is the result of two glass shells that spread an all-round light, giving life to a sophisticated atmosphere.

**Extra S3**

Versione a  
sospensione con  
finitura bianco opalino  
Suspension version  
with opal white finish



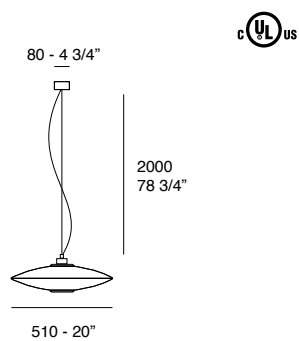


### Extra

Disponibile in due misure e in due combinazioni di colore, la lampada a sospensione Extra è un prodotto indispensabile, progettato per durare negli anni. I dettagli e la grande cura che mettiamo nella produzione di ogni nostra creazione garantiscono un risultato di grande qualità.

Available in two sizes and two color combinations, the Extra suspension lamp is a must have product, designed to last over the years. The details and the great care we put in the production of our creations ensure high quality light fixtures.

Extra | Dati tecnici | Technical data



### Extra S1

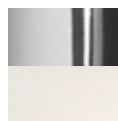
LED E27 - IP20

**Diffuser:** White / White - Mirror / White glass

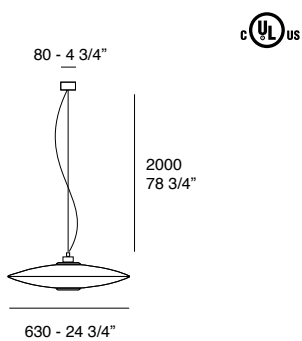
#### Diffuser



Opal  
white



Mirror  
Opal white



### Extra S3

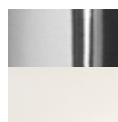
LED E27 - IP20

**Diffuser:** White / White - Mirror / White glass

#### Diffuser



Opal  
white



Mirror  
Opal white